



<b>ОБЩИЕ СВЕДЕНИЯ</b>	<b>3</b>
<b>ТИПОВЫЕ ЩИТЫ АВТОМАТИКИ</b>	
• Щиты управления вентилятором	7
• Щиты управления приточной вентиляцией	10
• Щиты управления приточно-вытяжной вентиляцией	16
• Щиты управления насосами	21
• Щиты управления тепловыми пунктами	21
• Щиты управления тепловыми завесами	21
• Щиты управления дымоудалением	22
• Щиты управления вентиляцией по ТЗ	22
<b>ФУНКЦИОНАЛЬНЫЕ СХЕМЫ И СХЕМЫ ВНЕШНИХ ПОДКЛЮЧЕНИЙ</b>	<b>23</b>

## ЩИТЫ АВТОМАТИКИ VEINARD CB



### Общее описание

Щиты автоматики VEINARD предназначены для обеспечения стабильной и безопасной работы климатического оборудования с возможностью лёгкого управления. В зависимости от назначения и области применения оборудования существуют различные системы управления от простых линейных на базе релейных схем до систем на базе свободно-программируемых контроллеров с возможностью подключения к системе диспетчеризации.

### Преимущества

- **Надёжность.** Стандартная гарантия — 2 года. Используем проверенную коммутационную аппаратуру промышленной серии.
- **Совместимость.** Совместимы с большинством вентиляционных систем отечественных и зарубежных производителей.
- **Функциональность.** Щиты подходят практически ко всем существующим типовым решениям.
- **Простота.** Понятные инструкции для быстрого запуска системы вентиляции в работу.

### Возможные решения

Бюджетное решение со встроенной панелью и Wi-Fi	Бюджетное решение с выносным пультом с Wi-Fi	Многофункциональное решение	Расширенный функционал по индивидуальным требованиям
<ul style="list-style-type: none"> <li>• компактный</li> <li>• для стандартных приточных и приточно-вытяжных систем с водяным/электрическим калорифером</li> <li>• пуск вентиляторов через преобразователь частоты или прямым пуском</li> <li>• встроенная в щит панель</li> <li>• возможность сделать из двух щитов взаимно резервируемый комплекс</li> </ul>	<ul style="list-style-type: none"> <li>• компактный</li> <li>• для стандартных приточных и приточно-вытяжных систем с водяным/электрическим калорифером</li> <li>• прямой пуск вентиляторов или через преобразователь частоты</li> <li>• водяной/фреоновый охладитель</li> <li>• выносной пульт управления с Wi-Fi</li> </ul>	<ul style="list-style-type: none"> <li>• для приточных и приточно-вытяжных систем с водяным/электрическим калорифером</li> <li>• прямой пуск вентиляторов или через преобразователь частоты</li> <li>• все виды рекуперации</li> <li>• все виды рециркуляции</li> <li>• все виды охлаждения</li> <li>• возможность сделать из двух щитов взаимно резервируемый комплекс</li> <li>• возможность подключения к системе диспетчеризации</li> </ul>	<ul style="list-style-type: none"> <li>• все виды увлажнителей</li> <li>• возможность использования двух нагревателей (водяной и электрический)</li> <li>• возможность подключения датчика давления, CO2 и влажности</li> <li>• возможность подключения к системе диспетчеризации</li> </ul>

### Комплект документации

- Паспорт на устройство
- Инструкция по настройке и эксплуатации
- Функциональная схема
- Электрическая принципиальная схема
- Схема внешних соединений
- Спецификация
- Кабельный журнал



**Функционал****• Управление нагревателем**

- Водяной: управление электроприводом смесительного клапана водяного нагревателя с помощью уже настроенного программного ПИД-регулятора. В большинстве случаев по заводским настройкам точность поддержания температуры +/- 0,5°C. Управление 1-о фазным насосом и приводом на КЗР (питание 24В, управление 0-10В);

- Электрический: до 45кВт и до 3-х ступеней соответственно. На первой ступени установлен встроенный симисторный регулятор мощности, позволяющий с помощью ШИМ и программного ПИД-регулятора поддерживать уставку температуры с высокой точностью.

**• Управление охладителем**

- Водяной: без насоса со смесительным клапаном 24В, управление 0-10В;

- Фреоновый: управление 1-о или 2-м контурным ККБ по комнатному/вытяжному датчику температуры. Выдается релейный «сухой» контакт на управление каждым контуром.

**• Управление рекуперацией**

- Пластинчатый рекуператор: с байпасом 220В откр/закр, с байпасом 24В (пропорциональное управление 0-10В), без байпаса (разморозка посредством выключения приточного вентилятора);

- Роторный рекуператор: 3-х фазный электропривод с дискретным или частотным управлением, 1-о фазный электропривод с дискретным или частотным управлением;

- Гликолевый рекуператор: 3-х фазный насос со смесительным клапаном 24В (управление 0-10В).

**• Управление рециркуляцией**

- С дискретным управлением откр/закр (питание 220В);

- С пропорциональным управлением 0-10В (питание 24В).

**• Увлажнение**

- Паровое: управление по приточному каналному датчику влажности. Программный ПИД-регулятор выдает пропорциональный сигнал 0-10В и «сухой» релейный контакт на управление увлажнителем;

- Поверхностное: управление по комнатному/вытяжному датчику влажности. Управление 1ф насосом 220В.

• **Переключение режимов «Зима/Лето»** вручную или по датчику температуры наружного воздуха.

• **Управление заслонкой** наружного воздуха с возвратной пружиной с двухпозиционным / трёхпозиционным приводом 220В.

• **Включение/выключение приточного и вытяжного вентилятора** общей мощностью до 7,5 кВт через внешний преобразователь частоты / ЕС-моторы с возможностью выбора скорости для 3-х фазных моторов. Для однофазных возможен прямой пуск при мощности вентилятора до 1,5 кВт.

• **Плавное управление расходом вентиляторов** согласно уставке в Па, по датчику давления на вентиляторе.

• **Недельный таймер** с возможностью задания не только времени включения и выключения, но и скорости вентиляторов/уставки температуры в течение недели.

• **Возможность 100% резервирования системы.** Есть возможность сделать из двух щитов взаимно резервируемый комплекс.

• **Адаптация к внешнему управлению** по протоколу ModBusRTU (RS-485). В программу уже заложены все основные сетевые переменные. Совместим с любой SCADA-системой, поддерживающей указанный протокол связи.

• **Дистанционное управление** от внешнего сухого контакта. Также опционально возможно подключение «умного» пульта дистанционного управления Z031 с простым и понятным интерфейсом.

• **Работа по Wi-Fi.** Контроллеры имеют Wi-Fi модуль, что позволяет управлять установкой с телефона. Нами разработан интуитивно-понятный интерфейс, позволяющий в несколько нажатий управлять установкой любому пользователю.

### Защиты

- **Автоматические выключатели** промышленной серии с отключающей способностью 10кА.
- **Трехуровневая защита водяного калорифера** от замерзания: по капиллярному термостату, по датчику температуры обратного теплоносителя, по температуре приточного воздуха.
- **Двухуровневая защита электрического калорифера** от перегрева: по встроенным термоконтактам в калорифер, по температуре приточного воздуха.
- **Защита рекуператора** от заморозки посредством контроля вытяжной части по реле перепада давления.
- **Контроль аварии ККБ.** В щит управления можно завести сигнал, при срабатывании которого будет отключен ККБ.
- **Контроль загрязнения воздушного фильтра** на приточной и вытяжной части.
- **Контроль работы вентилятора** по датчику перепада давления с уставкой времени на срабатывание, или по встроенным в двигатель вентиляторов термоконтактам.
- **Контроль аварии увлажнителя.**
- **Контроль обрыва датчиков температуры.**
- **Контроль сигнала срабатывания внешней пожарной сигнализации.**

### Маркировка

VEINARD CB К - ТУВ - 2Нв - П - (M54)

1                      2                      3

#### 1. Тип щита

- **CB** – шкаф управления системами вентиляции и кондиционирования;
- **PB** – силовой шкаф для подключения силового оборудования (отсутствует автоматизированная система управления);
- **CS** – система диспетчеризации верхнего уровня (SCADA).

#### 2. Обозначения функциональных блоков или устройств, управляемых шкафом, располагаемых по ходу движения воздуха:

- |  |  |
|--|--|
| - <b>К</b> – клапан воздушный с электроприводом;                   | - <b>Дэ</b> – догреватель воздушного потока электрический, на ответвлении от основного потока; |
| - <b>Ко</b> – клапан воздушный с электроприводом, отсечной;        | - <b>П</b> – вентилятор приточный;   |
| - <b>Ф</b> – фильтр воздушный;                                     | - <b>Пр</b> – вентилятор приточный с резервированием (резервный двигатель или вентилятор);     |
| - <b>ТУВ</b> – теплоутилизатор жидкостного типа (вода, гликоль);   | - <b>В</b> – вентилятор вытяжной;  |
| - <b>ТУп</b> – теплоутилизатор пластинчатого типа;                 | - <b>Вр</b> – вентилятор вытяжной с резервированием (резервный двигатель или вентилятор);      |
| - <b>Тур</b> – теплоутилизатор роторного типа;                     | - <b>Ов</b> – воздухоохладитель жидкостный;  |
| - <b>Рц</b> – клапан воздушный рециркуляционный с электроприводом; | - <b>Оф</b> – воздухоохладитель фреоновый;   |
| - <b>Нв</b> – воздухонагреватель жидкостный (вода, гликоль);       | - <b>Уп</b> – увлажнитель паровой;   |
| - <b>Нэ</b> – воздухонагреватель электрический;                    | - <b>Ус</b> – сотовый;   |
| - <b>Нп</b> – воздухонагреватель паровой;                          | - <b>Уф</b> – форсуночный.   |
| - <b>ПНв</b> – предварительный воздухонагреватель жидкостный;      |  |
| - <b>ПНэ</b> – предварительный воздухонагреватель электрический;   |  |

Цифра перед обозначением функционального блока указывает на количество установленных блоков.

Цифра перед серией функциональных блоков, заключенных в скобки ( ), указывает на порядковый номер установки, при наличии в одном шкафу управления нескольких независимых управляемых установок.

#### 3. Опции

### Пример записи маркировки

VEINARD CB-1(К-2Ф-Нв-П/К-2Ф-Нв-П)-2(Вр-Ф-К)-(ОС(2)-М)

- шкаф управления общеобменной вентиляцией;
- 1 система: приточная установка состоящая из двух систем – основной и резервной (записаны через символ «/»).
- В составе каждой системы: воздушный клапан, 2 фильтра, водяной воздухонагреватель;
- 2 система: вытяжная установка с резервным вентилятором (или резервным двигателем), фильтром и клапаном;
- дополнительно обратный сигнал с двух заслонок и маркировка проводов.

### Опции

Возможно оснащение каждого щита управления дополнительными опциями. После выбора максимально приближенного по функциям щита управления необходимо в скобках указать дополнительную опцию.

- **ВЧ3150** — вентиляторы до 15кВт (только через ПЧ).
- **М54** — замена на пластикового щита на металлический:
  - 18-ти модульный IP54 500x400x220;
  - 24-ти модульный IP54 500x400x220;
  - 36-ти модульный IP54 650x500x220;
  - 54-ти модульный IP54 650x500x22.
- **ПГ115** — прогрев заслонок 1ф до 1,5кВт.
- **ОС(Х)** — обратный сигнал «Открыто» и «Закрыто» с заслонки (Х-количество заслонок).
- **М** — маркировка проводов внутри щита\*.

\* все щиты управления, производимые нашей компанией сертифицированы как серийные готовые комплектные устройства, поэтому маркировка проводов необязательна.

### Диспетчеризация

Наша компания может предложить различные способы реализации диспетчеризации. Для наилучшего выбора, необходимо учитывать индивидуальные особенности каждого объекта управления и задачи, поставленные перед системой диспетчеризации. Возможны следующие варианты:

- локальная (по месту, например большая сенсорная панель);
- удаленная (через интернет) – web-интерфейс, доступный только при наличии интернета;
- глобальная (через локальная сеть / через интернет) – обычно подразумеваются диспетчерские пункты с автоматизированными рабочими местами (АРМ) операторов, расположенные на объекте и продублированные на глобальные диспетчерские пункты.

Возможный функционал:

- WEB визуализация и управление;
- Простой и удобный интерфейс;
- Сбор и архивирование данных;
- Оповещение об аварийных ситуациях;
- Интеграция в системы управления бизнес процессами (ERP, MES);
- Поддержка мобильных устройств;
- Контроль потребления энергии.

## Щиты управления вентилятором

### Щит управления вентилятором однофазный VEINARD CB-(B[2.2/1]-K)-П40



Питание	1 ф. / ~220В
Мощность, кВт	до 2,2
Тип пуска	Прямой
Резерв вентилятора	Нет
Корпус	Пластик IP40
Габариты Ш x В x Г, мм	290 x 195 x 103
Схемы	<a href="#">Страница 23</a>

#### Основные функции:

- прямой пуск однофазных вентиляторов (~220В) до 2,2кВт;
- защита двигателя с биметаллическими термоконтактами;
- индикация режимов «Работа», «Авария»;
- возможность подключения пульта дистанционного управления ПУ2;
- управление приводом воздушной заслонки (питание привода 220В, возвратная пружина);
- отключение вентилятора НЗ контактом пожарной сигнализации;
- возможность подключения частотного регулятора.

#### Защиты двигателя вентилятора:

- перегрев обмоток двигателя вентилятора или перегрузка по току;
- обрыв, замыкание обмоток;
- заклинивание ротора;
- нарушение системы охлаждения двигателя.

### Щит управления вентилятором трехфазный VEINARD CB-(B[7.5/3]-K)-П40



Питание	3 ф. / ~380В
Мощность, кВт	до 7,5
Тип пуска	Прямой
Резерв вентилятора	Нет
Корпус	Пластик IP40
Габариты Ш x В x Г, мм	290 x 195 x 103
Схемы	<a href="#">Страница 24</a>

#### Основные функции:

- прямой пуск однофазных вентиляторов (~220В) до 2,2кВт;
- защита двигателя с биметаллическими термоконтактами;
- индикация режимов «Работа», «Авария»;
- возможность подключения пульта дистанционного управления ПУ2;
- управление приводом воздушной заслонки (питание привода 220В, возвратная пружина);
- отключение вентилятора НЗ контактом пожарной сигнализации;
- возможность подключения частотного регулятора.

#### Защиты двигателя вентилятора:

- перегрев обмоток двигателя вентилятора или перегрузка по току;
- обрыв, замыкание обмоток;
- заклинивание ротора;
- нарушение системы охлаждения двигателя.

### Щит управления вентилятором однофазный VEINARD CB-(B[2.2/1]-K)-М31



Питание	1 ф. / ~220В
Мощность, кВт	до 2,2
Тип пуска	Прямой
Резерв вентилятора	Нет
Корпус	Металл IP31
Габариты Ш x В x Г, мм	310 x 395 x 220
Схемы	<a href="#">Страница 25</a>

#### Основные функции:

- прямой пуск однофазных вентиляторов (~220В) до 2,2кВт;
- защита двигателя с биметаллическими термоконтактами;
- индикация режимов «Работа», «Авария»;
- возможность подключения пульта дистанционного управления ПУ2;
- управление приводом воздушной заслонки (питание привода 220В, возвратная пружина);
- отключение вентилятора НЗ контактом пожарной сигнализации;
- возможность подключения частотного регулятора.

#### Защиты двигателя вентилятора:

- перегрев обмоток двигателя вентилятора или перегрузка по току;
- обрыв, замыкание обмоток;
- заклинивание ротора;
- нарушение системы охлаждения двигателя.

### Щит управления вентилятором трехфазный VEINARD CB-(B[7.5/3]-K)-М31



Питание	3 ф. / ~380В
Мощность, кВт	до 7,5
Тип пуска	Прямой
Резерв вентилятора	Нет
Корпус	Металл IP31
Габариты Ш x В x Г, мм	310 x 395 x 220
Схемы	<a href="#">Страница 26</a>

#### Основные функции:

- прямой пуск однофазных вентиляторов (~220В) до 2,2кВт;
- защита двигателя с биметаллическими термоконтактами;
- индикация режимов «Работа», «Авария»;
- возможность подключения пульта дистанционного управления ПУ2;
- управление приводом воздушной заслонки (питание привода 220В, возвратная пружина);
- отключение вентилятора НЗ контактом пожарной сигнализации;
- возможность подключения частотного регулятора.

#### Защиты двигателя вентилятора:

- перегрев обмоток двигателя вентилятора или перегрузка по току;
- обрыв, замыкание обмоток;
- заклинивание ротора;
- нарушение системы охлаждения двигателя.

### Щит управления вентилятором VEINARD CB-(B[P/0.5/1]-K)



Питание	1 ф. / ~220В
Мощность, кВт	до 0,5
Тип пуска	Встр. рег. скорости
Резерв вентилятора	Нет
Корпус	Пластик IP65
Габариты Ш x В x Г, мм	408 x 245 x 153
Схемы	<a href="#">Страница 27</a>

#### Основные функции:

- пуск и регулирование скорости однофазных вентиляторов (~220В)

путем изменения напряжения от 100В до 220В. Мощностью до 0,5 кВт;

- защита двигателя вентилятора с биметаллическими термоконтактами;

- индикация режимов «Работа», «Авария»;
- возможность удаленного регулирования скорости вращения вентилятора путем подачи сигнала 0-10В;
- включение и выключение вентилятора: дистанционное или по месту;
- управление приводом воздушной заслонки (питание привода 220 В, с и без возвратной пружины);
- отключение вентилятора НЗ контактом пожарной сигнализации.

#### Общие моменты по работе щита управления:

- термоконтакты двигателя могут отсутствовать, если их нет, устанавливается перемычка между клеммами для термоконтактов.

**Щит управления однофазными вентиляторами с резервном  
VEINARD CB-(ВрP/0.5/1]-К)**


Питание	1 ф. / ~220В
Мощность, кВт	до 0,5
Тип пуска	Встр. рег. скорости
Резерв вентилятора	Есть
Корпус	Пластик IP65
Габариты Ш x В x Г, мм	300 x 404 x 153
Схемы	<a href="#">Страница 28</a>

**Основные функции:**

- управление скоростью за счет изменения напряжения от 100В до 220В внешним сигналом 0-10В, либо с ручки на лицевой панели регулятора;
- поддержка любой системы диспетчеризации и визуализации. В программу заложены сетевые переменные основных параметров, необходимо только "обратиться" к ним по свободному COM-порту (RS-485/ModBus RTU);
- управление резервным вентилятором, по графику наработки часов и по аварии основного;
- защита электродвигателя вентилятора с биметаллическими термодатчиками;
- защита электродвигателя вентилятора от перегрузки по току и короткого замыкания;
- контроль состояния вентиляторов через реле перепада давления, которые контролируют наличие напора воздуха после вентиляторов;
- пуск и останов вентилятора по месту с помощью переключателя

- на лицевой панели щита (шкафа) управления;
- пуск и останов вентилятора дистанционно замыканием/размыканием внешних безпотенциальных ("сухих") контактов;
- индикация состояний РАБОТА и АВАРИЯ с помощью светодиодных ламп на лицевой панели щита;
- управление приводом воздушной заслонки (питание привода 220 В, с/без возвратной пружины);
- безпотенциальный сигнал "В работе" для внешнего использования;
- отключение вентилятора нормально-замкнутым (НЗ) контактом пожарной сигнализации.

**Общие моменты по работе щита управления:**

- термоконтакты двигателя могут отсутствовать, если их нет, устанавливается перемычка между клеммами для термоконтактов;
- предусмотрено управление электроприводом воздушной заслонки (220 В, с возвратной пружиной или без);
- при переводе переключателя на щите в положение ПУСК регулятор подает на вентилятор установленное напряжение, также подается сигнал на открытие воздушной заслонки;
- при переводе переключателя на щите в положение ПУСК замыкается безпотенциальный контакт, отвечающий за подтверждение включения вентилятора;
- если в течение 30 секунд не сработает реле перепада давления на запущенном вентиляторе, автоматически запустится резервный вентилятор;
- при срабатывании термоконтакта (перегрев обмоток двигателя) или автоматического выключателя (перегрузка по току) - вентилятор отключается;
- при размыкании контакта пожарной сигнализации вентилятор отключается, заслонка закрывается.

**Щит управления вентилятором с резервом однофазный  
VEINARD CB-(Вр[2.2/1]-К)**


Питание	1 ф. / ~220В
Мощность, кВт	до 2,2
Тип пуска	Прямой
Резерв вентилятора	Есть
Корпус	Пластик IP65
Габариты Ш x В x Г, мм	300 x 404 x 153
Схемы	<a href="#">Страница 29</a>

**Основные функции:**

- прямой пуск однофазных вентиляторов (~220В) мощностью до 2,2кВт;
- защита двигателя вентилятора с биметаллическими термодатчиками;
- индикация режимов «Работа», «Авария»;
- возможность управления пуском и остановом с выносного пульта или интеграцией в общую систему управления вентиляцией;
- управление приводом воздушной заслонки (питание привода 220 В, с и без возвратной пружины);
- отключение вентилятора НЗ контактом пожарной сигнализации;
- управление резервным вентилятором, по графику наработки часов (указать при заказе) и по аварии основного;
- контроль состояния вентиляторов через реле перепада давления, которые контролируют наличие напора воздуха после вентиляторов;
- пуск и останов вентилятора по месту с помощью переключателя на лицевой панели щита (шкафа) управления;
- пуск и останов вентилятора дистанционно замыканием/размыканием внешних безпотенциальных ("сухих") контактов;
- возможность подключения частотного регулятора (безпотенциальный сигнал "В работе" для внешнего использования, например для сигнала на пуск внешних регуляторов скорости (ПЧ и т.п.).

**Общие моменты по работе щита управления:**

- термоконтакты двигателя могут отсутствовать, если их нет, устанавливается перемычка между клеммами для термоконтактов;
- если после запуска в течение 30 секунд не сработает реле перепада давления на запущенном вентиляторе, автоматически подается питание на резервный вентилятор;
- при срабатывании термоконтакта (перегрев обмоток двигателя) или автоматического выключателя (перегрузка по току) - вентилятор отключается, осуществляется запуск резервного вентилятора.

**Щит управления вентилятором с резервом трехфазный  
VEINARD CB-(Вр[7.5/3]-К)**


Питание	3 ф. / ~380В
Мощность, кВт	до 7,5
Тип пуска	Прямой
Резерв вентилятора	Есть
Корпус	Пластик IP65
Габариты Ш x В x Г, мм	300 x 404 x 153
Схемы	<a href="#">Страница 30</a>

**Основные функции:**

- прямой пуск однофазных вентиляторов (~380В) мощностью до 7,5кВт;
- защита двигателя вентилятора с биметаллическими термодатчиками;
- индикация режимов «Работа», «Авария»;
- возможность управления пуском и остановом с выносного пульта или интеграцией в общую систему управления вентиляцией;
- управление приводом воздушной заслонки (питание привода 220 В, с и без возвратной пружины);
- отключение вентилятора НЗ контактом пожарной сигнализации;
- управление резервным вентилятором, по графику наработки часов (указать при заказе) и по аварии основного;
- контроль состояния вентиляторов через реле перепада давления, которые контролируют наличие напора воздуха после вентиляторов;
- пуск и останов вентилятора по месту с помощью переключателя на лицевой панели щита (шкафа) управления;
- пуск и останов вентилятора дистанционно замыканием/размыканием внешних безпотенциальных ("сухих") контактов;
- возможность подключения частотного регулятора (безпотенциальный сигнал "В работе" для внешнего использования, например для сигнала на пуск внешних регуляторов скорости (ПЧ и т.п.).

**Общие моменты по работе щита управления:**

- термоконтакты двигателя могут отсутствовать, если их нет, устанавливается перемычка между клеммами для термоконтактов;
- если после запуска в течение 30 секунд не сработает реле перепада давления на запущенном вентиляторе, автоматически подается питание на резервный вентилятор;
- при срабатывании термоконтакта (перегрев обмоток двигателя) или автоматического выключателя (перегрузка по току) - вентилятор отключается, осуществляется запуск резервного вентилятора.



Щит управления однофазным вентилятором VEINARD CB-(B[2.2/1]-K)		
	Питание	1 ф. / ~220В
	Мощность, кВт	до 2,2
	Тип пуска	Прямой
	Резерв вентилятора	Нет
	Корпус	Пластик IP65
	Габариты Ш x В x Г, мм	408 x 245 x 153
	Схемы	<a href="#">Страница 31</a>

**Основные функции:**

- защита электродвигателя вентилятора с биметаллическими термоконтактами;
- защита электродвигателя вентилятора от перегрузки по току и короткого замыкания;
- пуск и останов вентилятора по месту с помощью переключателя на лицевой панели щита (шкафа) управления;
- пуск и останов вентилятора дистанционно замыканием/размыканием внешних безпотенциальных ("сухих") контактов;
- индикация состояний РАБОТА и АВАРИЯ с помощью светодиодных ламп на лицевой панели щита;
- управление приводом воздушной заслонки (питание привода 220 В, с/без возвратной пружины);
- возможность подключения преобразователя частоты (выдается "сухой" контакт на ПУСК ПЧ);
- безпотенциальный сигнал "В работе" для внешнего использования;
- отключение вентилятора нормально-замкнутым (НЗ) контактом пожарной сигнализации.

**Общие моменты по работе щита управления:**

- термоконтакты двигателя могут отсутствовать, если их нет, устанавливается перемычка между клеммами для термоконтактов;
- предусмотрено управление электроприводом воздушной заслонки (220 В, с возвратной пружиной или без);
- при переводе переключателя на щите в положение ПУСК на вентилятор подается питание, также подается сигнал 220В на открытие воздушной заслонки;
- при переводе переключателя на щите в положение ПУСК замыкается безпотенциальный контакт, отвечающий за подтверждение включения вентилятора;
- при срабатывании термоконтакта (перегрев обмоток двигателя) или автоматического выключателя (перегрузка по току) - вентилятор отключается;
- при размыкании контакта пожарной сигнализации вентилятор отключается, заслонка закрывается.

Щит управления трехфазным вентилятором VEINARD CB-(B[7.5/3]-K)		
	Питание	3 ф. / ~380В
	Мощность, кВт	до 7,5
	Тип пуска	Прямой
	Резерв вентилятора	Нет
	Корпус	Пластик IP65
	Габариты Ш x В x Г, мм	408 x 245 x 153
	Схемы	<a href="#">Страница 32</a>

**Основные функции:**

- защита электродвигателя вентилятора с биметаллическими термоконтактами;
- защита электродвигателя вентилятора от перегрузки по току и короткого замыкания;
- пуск и останов вентилятора по месту с помощью переключателя на лицевой панели щита (шкафа) управления;
- пуск и останов вентилятора дистанционно - замыканием/размыканием внешних безпотенциальных ("сухих") контактов;
- индикация состояний РАБОТА и АВАРИЯ с помощью светодиодных ламп на лицевой панели щита;
- управление приводом воздушной заслонки (питание привода 220 В, с/без возвратной пружины);
- возможность подключения преобразователя частоты (выдается "сухой" контакт на ПУСК ПЧ);
- безпотенциальный сигнал "В работе" для внешнего использования;
- отключение вентилятора нормально-замкнутым (НЗ) контактом пожарной сигнализации.

**Защиты двигателя вентилятора:**

- термоконтакты двигателя могут отсутствовать, если их нет, устанавливается перемычка между клемм для термоконтактов;
- предусмотрено управление электроприводом воздушной заслонки (220 В, с возвратной пружиной или без);
- при переводе переключателя на щите в положение ПУСК на вентилятор подается питание, также подается сигнал 220В на открытие воздушной заслонки;
- при переводе переключателя на щите в положение ПУСК замыкается безпотенциальный контакт, отвечающий за подтверждение включения вентилятора;
- при срабатывании термоконтакта (перегрев обмоток двигателя) или автоматического выключателя (перегрузка по току) - вентилятор отключается;
- при размыкании контакта пожарной сигнализации вентилятор отключается, заслонка закрывается.

Блок управления вентилятором VEINARD CB-(B[5.5])-П55		
	Питание	~380В; ~220В
	Мощность, кВт	до 5,5
	Тип пуска	Прямой
	Резерв вентилятора	Нет
	Корпус	Пластик IP55
	Габариты Ш x В x Г, мм	116x196x125
	Схемы	<a href="#">Страница 33</a>

**Основные функции:**

- предназначен для пуска и защиты по току однофазных или трехфазных асинхронных электродвигателей.

## Щиты управления приточной вентиляцией

### Щит управления приточной вентиляцией с водяным калорифером VEINARD CB-(К-Ф-Нв[1]-П[ПЧР/7.5/3])



Вентилятор	~380 В, до 7,5 кВт
Тип пуска	ПЧ (устанавл. отдельно)
Калорифер	Водяной, насос ~220В
Тип упр. клап.	Плавное 0-10В
Охладитель	Нет
Контроллер	Да (возм. подл. пульта)
Корпус	Пластик, IP65
Габариты Ш x В x Г, мм	300 x 404 x 153
Схемы	<a href="#">Страница 34</a>

- управление приточным вентилятором как через внешний регулятор скорости, так и прямым пуском;
- управление заслонкой наружного воздуха (питание 220В с/без возвратной пружины);
- управление нагревателем осуществляет ПИ-регулятор с динамической системой подбора режима работы для обеспечения точного поддержания температуры приточного воздуха;
- автоматическое регулирование температуры подаваемого воздуха в соответствии с заданной уставкой;

- релейный выход на внешнюю сигнализацию о работе системы;
- переключение режимов Вентиляция/Нагрев как в автоматическом режиме, так и вручную;
- многоступенчатая защита теплообменника от замерзания;
- плавный переход на рабочий режим;
- контроль основных технологических параметров и выявление аварийных ситуаций;
- предохранительный прогрев установки в "зимний" пуск;
- измерение температуры наружного и приточного воздуха по датчикам типа NTC10k;
- автоматика работает с оборудованием любого производителя;
- никакого программирования, программа уже заручена, панель предварительно настроена;
- водяной калорифер с клапаном 0-10В (24В) и однофазным насосом;
- трехуровневая защита калорифера от разморозки;
- световая индикация режимов работы установки;
- комплектующие ведущих отечественных и мировых производителей;
- переключатель ручного пуска по месту, в обход дистанционного управления для облегчения пуско-наладочных работ;
- клеммы внешних подключений для всех элементов приточной установки для удобного монтажа;
- поддержка диспетчеризации по протоколу ModBus RTU.

### Щит управления вентиляцией с электрокалорифером VEINARD CB-(К-Ф-Нэ[3/1]-П[1.5/1])



Вентилятор	~220 В, до 1,5 кВт
Тип пуска	Прямой
Калорифер	Электро, ~220В, до 3 кВт
Охладитель	Нет
Контроллер	Да (с выносным пультом)
Упр. по Wi-Fi	При исп. панели Zentec Z031
Корпус	Пластик, IP65
Габариты Ш x В x Г, мм	300 x 404 x 153
Схемы	<a href="#">Страница 35</a>

- Прямой пуск однофазных вентиляторов (~220В) мощностью до 1,5кВт;
- Плавное управление однофазным (~220В) электрическим нагревателем при помощи ШИМ (0-10В), мощностью до 3кВт;
- Управление приточной заслонкой (питание 220В с возвр. пружинной, или без возвратной пружины, но только 2-х позиционное управление);

- Контроль работы двигателя (по датчику перепада давления);
- Контроль загрязнения фильтра (по датчику перепада давления);
- Измерение температуры наружного воздуха (датчик типа NTC10k);
- Измерение температуры приточного воздуха (датчик типа NTC10k);
- Внешний сигнал «Работа» (релейный выход);
- Поддержка диспетчеризации по протоколу ModBus RTU;
- Отключение вентиляции по сигналу «Пожар»;
- Защита электрического нагревателя по встроенному термодатчику;
- Автоматическое отключение нагревателя при отказе вентилятора;
- Переключение режимов Вентиляция/Нагрев как в автоматическом режиме, так и вручную;
- Световая индикация (Работа, Фильтр, Авария);
- Настраиваемое время продувки электрического калорифера;
- Сообщения с кодом аварийной ситуации на пульт Zentec Z031;
- Дневной и недельный таймер (при использ. панели Zentec Z031);
- Возможность управления установкой по Wi-Fi (при использовании панели Zentec Z031);
- Оборудование поставляется предварительно настроенным (необходимо только подключить).


### Щит управления вентиляцией с электрокалорифером VEINARD CB-(К-Ф-Нэ[3/1]-П[Р/0.5/1])



Вентилятор	~220 В, до 0,5 кВт
Тип пуска	Встроенный рег. скорости
Калорифер	Электро, ~220В, до 3 кВт
Охладитель	Нет
Контроллер	Да (без встроенного диспл.)
Упр. по Wi-Fi	При исп. панели Zentec Z031
Корпус	Пластик, IP65
Габариты Ш x В x Г, мм	300 x 404 x 153
Схемы	<a href="#">Страница 36</a>


- Встроенный регулятор скорости для управления однофазным вентилятором (~220В) мощностью до 0,5кВт;
- Плавное управление однофазным (~220В) электрическим нагревателем при помощи ШИМ (0-10В), мощностью до 3кВт;
- Управление приточной заслонкой (питание 220В с возвр. пружинной, или без возвратной пружины, но только 2-х позиционное управление);

- Контроль работы двигателя (по датчику перепада давления);
- Контроль загрязнения фильтра (по датчику перепада давления);
- Измерение температуры наружного воздуха (датчик типа NTC10k);
- Измерение температуры приточного воздуха (датчик типа NTC10k);
- Внешний сигнал «Работа» (релейный выход);
- Поддержка диспетчеризации по протоколу ModBus RTU;
- Отключение вентиляции по сигналу «Пожар»;
- Защита электрического нагревателя по встроенному в калорифер термодатчику;
- Автоматическое отключение нагревателя при отказе вентилятора;
- Переключение режимов Вентиляция/Нагрев как в автоматическом режиме, так и вручную;
- Световая индикация (Работа, Фильтр, Авария);
- Настраиваемое время продувки электрического калорифера;
- Сообщения с кодом аварийной ситуации на пульт Zentec Z031;
- Дневной и недельный таймер (при использ. панели Zentec Z031);
- Возможность управления установкой по Wi-Fi (при использовании панели Zentec Z031);
- Оборудование поставляется предварительно настроенным (необходимо только подключить).

<b>Щит управления вентиляцией с электрокалорифером VEINARD CB-(К-Ф-Нэ[15/3]-П[1.5/1])</b>	
	Вентилятор ~220 В, до 1,5 кВт
	Тип пуска Прямой
	Калорифер Электро, ~380В, до 15 кВт
	Охладитель Нет
	Контроллер Да (без встроенного диспл.)
	Упр. по Wi-Fi При исп. панели Zentec Z031
	Корпус Пластик, IP65
	Габариты Ш x В x Г, мм 300 x 554 x 153
Схемы <a href="#">Страница 37</a>	


- Контроль загрязнения фильтра (по датчику перепада давления);
- Измерение температуры наружного воздуха (датчик типа NTC10k);
- Измерение температуры приточного воздуха (датчик типа NTC10k);
- Внешний сигнал «Работа» (релейный выход);
- Поддержка диспетчеризации по протоколу ModBus RTU;
- Отключение вентиляции по сигналу «Пожар»;
- Защита электрического нагревателя по встроенному в калорифер термоконтакту;
- Автоматическое отключение нагревателя при отказе вентилятора;
- Переключение режимов Вентиляция/Нагрев как в автоматическом режиме, так и вручную;
- Световая индикация (Работа, Фильтр, Авария);
- Настраиваемое время продувки электрического калорифера;
- Сообщения с выводом кода аварийной ситуации на выносной пульт Zentec Z031;
- Дневной и недельный таймер (при использ. панели Zentec Z031);
- Возможность управления установкой по Wi-Fi (при использовании панели Zentec Z031);
- Оборудование поставляется предварительно настроенным (необходимо только подключить).

- Прямой пуск однофазных вентиляторов (~220В) мощностью до 1,5кВт;
- Плавное управление трехфазным (~380В) электрическим нагревателем при помощи ШИМ (0-10В), мощностью до 15кВт;
- Управление приточной заслонкой (питание 220В с возвратн. пружиной, или без возвратной пружины, но только 2-х позиционное управление);
- Контроль работы вентилятора (по датчику перепада давления);

<b>Щит управления вентиляцией с электрокалорифером VEINARD CB-(К-Ф-Нэ[15/3]-П[Р/0.5/1])</b>	
	Вентилятор ~220 В, до 0,5 кВт
	Тип пуска Встроенный рег. скорости
	Калорифер Электро, ~380В, до 15 кВт
	Охладитель Нет
	Контроллер Да (без встроенного диспл.)
	Упр. по Wi-Fi При исп. панели Zentec Z031
	Корпус Пластик, IP65
	Габариты Ш x В x Г, мм 300 x 554 x 153
Схемы <a href="#">Страница 38</a>	

- Контроль загрязнения фильтра (по датчику перепада давления);
- Измерение температуры наружного воздуха (датчик типа NTC10k);
- Измерение температуры приточного воздуха (датчик типа NTC10k);
- Внешний сигнал «Работа» (релейный выход);
- Поддержка диспетчеризации по протоколу ModBus RTU;
- Отключение вентиляции по сигналу «Пожар»;
- Защита электрического нагревателя по встроенному в калорифер термоконтакту;
- Автоматическое отключение нагревателя при отказе вентилятора;
- Переключение режимов Вентиляция/Нагрев как в автоматическом режиме, так и вручную;
- Световая индикация (Работа, Фильтр, Авария);
- Настраиваемое время продувки электрического калорифера;
- Сообщения с выводом кода аварийной ситуации на выносной пульт Zentec Z031;
- Дневной и недельный таймер (при использовании панели Zentec Z031);
- Возможность управления установкой по Wi-Fi (при использовании панели Zentec Z031);
- Оборудование поставляется предварительно настроенным (необходимо только подключить).

- Встроенный регулятор скорости для управления однофазным вентилятором (~220В) мощностью до 0,5кВт;
- Плавное управление трехфазным (~380В) электрическим нагревателем при помощи ШИМ (0-10В), мощностью до 15кВт;
- Управление приточной заслонкой (питание 220В с возвр. пружиной, или без возвратной пружины, но только 2-х позиционное управление);
- Контроль работы вентилятора (по датчику перепада давления);

<b>Щит управления вентиляцией с электрокалорифером VEINARD CB-(К-Ф-Нэ[15/3]-П[Ч/2.2/1])</b>	
	Вентилятор ~220 В, до 2,2 кВт
	Тип пуска ПЧ (устанавл. отдельно)
	Калорифер Электро, ~380В, до 15 кВт
	Охладитель Нет
	Контроллер Да (без встроенного диспл.)
	Упр. по Wi-Fi При исп. панели Zentec Z031
	Корпус Пластик, IP65
	Габариты Ш x В x Г, мм 300 x 404 x 153
Схемы <a href="#">Страница 39</a>	

- Плавное управление трехфазным (~380В) электрическим нагревателем при помощи ШИМ (0-10В), мощностью до 15кВт;
- Управление приточной заслонкой (питание 220В с возвр. пружиной, или без возвратной пружины, но только 2-х позиционное управление);
- Контроль работы вентилятора (по датчику перепада давления);
- Контроль загрязнения фильтра (по датчику перепада давления);
- Измерение температуры наружного воздуха (датчик типа NTC10k);
- Измерение температуры приточного воздуха (датчик типа NTC10k);
- Внешний сигнал «Работа» (релейный выход);
- Поддержка диспетчеризации по протоколу ModBus RTU;
- Отключение вентиляции по сигналу «Пожар»;
- Защита электрического нагревателя по встроенному термоконтакту;
- Автоматическое отключение нагревателя при отказе вентилятора;
- Переключение режимов Вентиляция/Нагрев как в автоматическом режиме, так и вручную;
- Настраиваемое время продувки электрического калорифера;
- Сообщения с выводом кода аварийной ситуации на пульт Zentec Z031;
- Дневной и недельный таймер (при использов. панели Zentec Z031);
- Возможность управления установкой по Wi-Fi (при использовании панели Zentec Z031);
- Оборудование поставляется предварительно настроенным (необходимо только подключить).

- Предусмотрены силовые клеммы и выходные сигналы для управления однофазным преобразователем частоты вентилятора (~220В) мощностью до 2,2кВт (преобразователь частоты устанавливается отдельно и не входит в стоимость щита);
- Выходной сигнал типа «Сухой контакт» для разрешения на запуск преобразователя частоты;
- Выход управляющего сигнала 0-10В на преобразователь частоты для регулировки скорости вращения вентилятора;
- Световая индикация (Работа, Фильтр, Авария);

**Щит управления вентиляцией с электрокалорифером  
VEINARD CB-(К-Ф-Нэ[15/3]-П[4/3])**


Вентилятор	~380 В, до 4 кВт
Тип пуска	Прямой
Калорифер	Электро, ~380В, до 15 кВт
Охладитель	Нет
Контроллер	Да (без встроенного диспл.)
Упр. по Wi-Fi	При исп. панели Zentec Z031
Корпус	Пластик, IP65
Габариты Ш x В x Г, мм	300 x 554 x 153
Схемы	<a href="#">Страница 40</a>

- Прямой пуск трехфазных вентиляторов (~380В) мощностью до 4кВт;
- Плавное управление трехфазным (~380В) электрическим нагревателем при помощи ШИМ (0-10В), мощностью до 15кВт;
- Управление приточной заслонкой (питание 220В с возвр. пружиной, или без возвратной пружины, но только 2-х позиционное управление);

- Контроль работы вентилятора (по датчику перепада давления);
- Контроль загрязнения фильтра (по датчику перепада давления);
- Измерение температуры наружного воздуха (датчик типа NTC10k);
- Измерение температуры приточного воздуха (датчик типа NTC10k);
- Внешний сигнал «Работа» (релейный выход);
- Поддержка диспетчеризации по протоколу ModBus RTU;
- Отключение вентиляции по сигналу «Пожар»;
- Защита электрического нагревателя по встроенному термодатчику;
- Автоматическое отключение нагревателя при отказе вентилятора;
- Переключение режимов Вентиляция/Нагрев как в автоматическом режиме, так и вручную;
- Световая индикация (Работа, Фильтр, Авария);
- Настраиваемое время продувки электрического калорифера;
- Сообщения с выводом кода аварийной ситуации на пульт Zentec Z031;
- Дневной и недельный таймер (при использ. панели Zentec Z031);
- Возможность управления установкой по Wi-Fi (при использовании панели Zentec Z031);
- Оборудование поставляется предварительно настроенным (необходимо только подключить).

**Щит управления вентиляцией с электрокалорифером  
VEINARD CB-(К-Ф-Нэ[15/3]-П[Ч/4/3])**


Вентилятор	~380 В, до 4 кВт
Тип пуска	ПЧ (устанавл. отдельно)
Калорифер	Электро, ~380 В, до 15 кВт
Охладитель	Нет
Контроллер	Да (без встроенного диспл.)
Упр. по Wi-Fi	При исп. панели Zentec Z031
Корпус	Пластик, IP65
Габариты Ш x В x Г, мм	300 x 554 x 153
Схемы	<a href="#">Страница 41</a>

- Предусмотрены силовые клеммы и выходные сигналы для управления трехфазным преобразователем частоты вентилятора (~380В) мощностью до 4кВт (преобразователь частоты устанавливается отдельно и не входит в стоимость щита);
- Выходной сигнал типа «Сухой контакт» для разрешения на запуск преобразователя частоты;
- Выход управляющего сигнала 0-10В на преобразователь частоты для регулировки скорости вращения вентилятора;
- Световая индикация (Работа, Фильтр, Авария);


- Плавное управление трехфазным (~380В) электрическим нагревателем при помощи ШИМ (0-10В), мощностью до 15кВт;
- Управление приточной заслонкой (питание 220В с возвр. пружиной, или без возвр. пружины, но только 2-х позицион. управление);
- Контроль работы вентилятора (по датчику перепада давления);
- Контроль загрязнения фильтра (по датчику перепада давления);
- Измерение температуры наружного воздуха (датчик типа NTC10k);
- Измерение температуры приточного воздуха (датчик типа NTC10k);
- Внешний сигнал «Работа» (релейный выход);
- Поддержка диспетчеризации по протоколу ModBus RTU;
- Отключение вентиляции по сигналу «Пожар»;
- Защита электрического нагревателя по встроенному термодатчику;
- Автоматическое отключение нагревателя при отказе вентилятора;
- Переключение режимов Вентиляция/Нагрев как в автоматическом режиме, так и вручную;
- Настраиваемое время продувки электрического калорифера;
- Сообщения с выводом кода аварийной ситуации на пульт Zentec Z031;
- Дневной и недельный таймер (при использ. панели Zentec Z031);
- Возможность управления установкой по Wi-Fi (при использовании панели Zentec Z031);
- Оборудование поставляется предварительно настроенным (необходимо только подключить).

**Щит управления вентиляцией с электрокалорифером и  
охладителем VEINARD CB-(К-Ф-Нэ[15/3]-Оф-П[4/3])**


Вентилятор	~380 В, до 4 кВт
Тип пуска	Прямой
Калорифер	Электро, ~380 В, до 15 кВт
Охладитель	Фреоновый, 1 ступень
Контроллер	Да (без встроенного диспл.)
Упр. по Wi-Fi	При исп. панели Zentec Z031
Корпус	Пластик, IP65
Габариты Ш x В x Г, мм	300 x 554 x 153
Схемы	<a href="#">Страница 42</a>


- Прямой пуск трехфазных вентиляторов (~380В) мощностью до 4кВт;
- Плавное управление трехфазным (~380В) электрическим нагревателем при помощи ШИМ (0-10В), мощностью до 15кВт;
- Управление приточной заслонкой (питание 220В с возвр. пружиной, или без возвратной пружины, но только 2-х позиционное управление);
- Световая индикация (Работа, Фильтр, Авария);

- Управление фреоновым охладителем (1 ступень) путем сигнала типа "сухой контакт";
- Контроль работы вентилятора (по датчику перепада давления);
- Контроль загрязнения фильтра (по датчику перепада давления);
- Измерение температуры наружного воздуха (датчик типа NTC10k);
- Измерение температуры приточного воздуха (датчик типа NTC10k);
- Внешний сигнал «Работа» (релейный выход);
- Поддержка диспетчеризации по протоколу ModBus RTU;
- Отключение вентиляции по сигналу «Пожар»;
- Защита электрического нагревателя по встроенному термодатчику;
- Автоматическое отключение нагревателя при отказе вентилятора;
- Переключение режимов Вентиляция/Нагрев как в автоматическом режиме, так и вручную;
- Настраиваемое время продувки электрического калорифера;
- Сообщения с выводом кода аварийной ситуации на пульт Zentec Z031;
- Дневной и недельный таймер (при использ. панели Zentec Z031);
- Возможность управления установкой по Wi-Fi (при использовании панели Zentec Z031);
- Оборудование поставляется предварительно настроенным (необходимо только подключить).

<b>Щит управления вентиляцией с электрокалорифером VEINARD CB-(К-Ф-Нэ[30/3]-П[4/3])</b>		
	Вентилятор	~380 В, до 4 кВт
	Тип пуска	Прямой
	Калорифер	Электро, ~380 В, до 30 кВт
	Охладитель	Нет
	Контроллер	Да (без встроенного диспл.)
	Упр. по Wi-Fi	При исп. панели Zentec Z031
	Корпус	Пластик, IP65
	Габариты Ш x В x Г, мм	408 x 554 x 153
	Схемы	<a href="#">Страница 43</a>


- Прямой пуск трехфазных вентиляторов (~380В) мощностью до 4кВт;  
 - Плавное управление двухступенчатым трехфазным (~380В) электрическим нагревателем при помощи ШИМ (0-10В), мощностью до 30кВт. Плавная ступень 15кВт, дискретная ступень 15кВт;  
 - Управление приточной заслонкой (питание 220В с возвратной пружиной, или без возвратной пружины, но только 2-х позиционное управление);  
 - Световая индикация (Работа, Фильтр, Авария);

- Контроль работы двигателя вентилятора (по датчику перепада давления);
- Контроль загрязнения фильтра (по датчику перепада давления);
- Измерение температуры наружного воздуха (датчик типа NTC10k);
- Измерение температуры приточного воздуха (датчик типа NTC10k);
- Внешний сигнал «Работа» (релейный выход);
- Поддержка диспетчеризации по протоколу ModBus;
- Отключение вентиляции по сигналу «Пожар»;
- Защита электрического нагревателя по встроенному в калорифер термоконтакту;
- Автоматическое отключение нагревателя при отказе вентилятора;
- Переключение режимов Вентиляция/Нагрев как в автоматическом режиме, так и вручную;
- Настраиваемое время продувки электрического калорифера;
- Сообщения с выводом кода аварийной ситуации на выносной пульт Zentec Z031;
- Дневной и недельный таймер (при использовании панели Zentec Z031);
- Возможность управления установкой по Wi-Fi (при использовании панели Zentec Z031);
- Оборудование поставляется предварительно настроенным (необходимо только подключить).

<b>Щит управления вентиляцией с электрокалорифером VEINARD CB-(К-Ф-Нэ[30/3]-П[Ч/4/3])</b>		
	Вентилятор	~380 В, до 4 кВт
	Тип пуска	ПЧ (устанавл. отдельно)
	Калорифер	Электро, ~380 В, до 30 кВт
	Охладитель	Нет
	Контроллер	Да (без встроенного диспл.)
	Упр. по Wi-Fi	При исп. панели Zentec Z031
	Корпус	Пластик, IP65
	Габариты Ш x В x Г, мм	300 x 554 x 153
	Схемы	<a href="#">Страница 44</a>


- Предусмотрены силовые клеммы и выходные сигналы для управления однофазным преобразователем частоты вентилятора (~380В) мощностью до 4кВт (преобразователь частоты устанавливается отдельно и не входит в стоимость щита);  
 - Выходной сигнал типа «Сухой контакт» для разрешения на запуск преобразователя частоты  
 - Выход управляющего сигнала 0-10В на преобразователь частоты для регулировки скорости вращения вентилятора;  
 - Управление приточной заслонкой (питание 220В с возвр. пружиной, или без возвр. пружины, но только 2-х позиционное управл.);

- Плавное управление двухступенчатым трехфазным (~380В) электрическим нагревателем при помощи ШИМ (0-10В), мощностью до 30кВт. Плавная ступень 15кВт, дискретная ступень 15кВт;
- Контроль работы вентилятора (по датчику перепада давления);
- Контроль загрязнения фильтра (по датчику перепада давления);
- Измерение температуры наружного воздуха (датчик типа NTC10k);
- Измерение температуры приточного воздуха (датчик типа NTC10k);
- Внешний сигнал «Работа» (релейный выход);
- Поддержка диспетчеризации по протоколу ModBus;
- Отключение вентиляции по сигналу «Пожар»;
- Защита электрического нагревателя по встроенному в калорифер термоконтакту;
- Автоматическое отключение нагревателя при отказе вентилятора;
- Переключение режимов Вентиляция/Нагрев как в автоматическом режиме, так и вручную;
- Световая индикация (Работа, Фильтр, Авария);
- Настраиваемое время продувки электрического калорифера;
- Сообщения с выводом кода аварийной ситуации на пульт Zentec Z031;
- Дневной и недельный таймер (при использ. панели Zentec Z031);
- Возможность управления установкой по Wi-Fi (при использовании панели Zentec Z031);
- Оборудование поставляется предварительно настроенным (необходимо только подключить).

<b>Щит управления вентиляцией с водяным калорифером VEINARD CB-(К-Ф-Нв[1]-П[1.5/1])</b>		
	Вентилятор	~220 В, до 1,5 кВт
	Тип пуска	Прямой
	Калорифер	Водяной, насос ~220 В
	Охладитель	Нет
	Контроллер	Да (без встроенного диспл.)
	Упр. по Wi-Fi	При исп. панели Zentec Z031
	Корпус	Пластик, IP65
	Габариты Ш x В x Г, мм	300 x 404 x 153
	Схемы	<a href="#">Страница 45</a>

- Прямой пуск однофазных вентиляторов (~220В) мощностью до 1,5кВт;  
 - Водяной калорифер с клапаном 0-10В (24В) и однофазным насосом;  
 - Предварительный прогрев установки в "зимний" пуск;  
 - Многоступенчатая защита теплообменника от замерзания: по датчику приточного воздуха, датчику отработанного теплоносителя (обратной воды) и термостату защиты от замерзания;

- Управление приточной заслонкой (питание 220В с возвр. пружиной, или без возвратной пружины, но только 2-х позиционное управление);
- Контроль работы вентилятора (по датчику перепада давления);
- Контроль загрязнения фильтра (по датчику перепада давления);
- Измерение температуры наружного воздуха (датчик типа NTC10k);
- Измерение температуры приточного воздуха (датчик типа NTC10k);
- Внешний сигнал «Работа» (релейный выход);
- Поддержка диспетчеризации по протоколу ModBus;
- Отключение вентиляции по сигналу «Пожар»
- Переключение режимов Вентиляция/Нагрев как в автоматическом режиме, так и вручную;
- Световая индикация (Работа, Фильтр, Авария);
- Сообщения с выводом кода аварийной ситуации на выносной пульт Zentec Z031;
- Дневной и недельный таймер (при использ. панели Zentec Z031);
- Возможность управления установкой по Wi-Fi (при использовании панели Zentec Z031);
- Оборудование поставляется предварительно настроенным (необходимо только подключить).

<b>Щит управления вентиляцией с водяным калорифером VEINARD CB-(К-Ф-Нв[1]-П[Ч/2.2/1])</b>	
	Вентилятор ~220 В, до 2,2 кВт
	Тип пуска ПЧ (устанавл. отдельно)
	Калорифер Водяной, насос ~220 В
	Охладитель Нет
	Контроллер Да (без встроенного диспл.)
	Упр. по Wi-Fi При исп. панели Zentec Z031
	Корпус Пластик, IP65
	Габариты Ш x В x Г, мм 300 x 404 x 153
	Схемы <a href="#">Страница 46</a>


- Предусмотрены силовые клеммы и выходные сигналы для управления однофазным преобразователем частоты вентилятора (~1x220В или ~3x220В) мощностью до 2,2кВт (преобразователь частоты устанавливается отдельно и не входит в стоимость щита);

- Выходной сигнал типа «Сухой контакт» для разрешения на запуск преобразователя частоты;

- Выход управляющего сигнала 0-10В на преобразователь частоты для регулировки скорости вращения вентилятора;

- Водяной калорифер с клапаном 0-10В (24В) и однофазным насосом;

- Предаврительный прогрев установки в "зимний" пуск;
- Многоступенчатая защита теплообменника от замерзания: по датчику приточного воздуха, датчику отработанного теплоносителя (обратной воды) и термостату защиты от замерзания;
- Управление приточной заслонкой (питание 220В с возвр. пружиной, или без возвратной пружины, но только 2-х позиционное управление);
- Контроль работы вентилятора (по датчику перепада давления);
- Контроль загрязнения фильтра (по датчику перепада давления);
- Измерение температуры наружного воздуха (датчик типа NTC10k);
- Измерение температуры приточного воздуха (датчик типа NTC10k);
- Внешний сигнал «Работа» (релейный выход);
- Поддержка диспетчеризации по протоколу ModBus;
- Отключение вентиляции по сигналу «Пожар»;
- Переключение режимов Вентиляция/Нагрев как в автоматическом режиме, так и вручную;
- Световая индикация (Работа, Фильтр, Авария);
- Сообщения с выводом кода аварийной ситуации на пульт Zentec Z031;
- Дневной и недельный таймер (при использ. панели Zentec Z031);
- Возможность управления установкой по Wi-Fi (при использовании панели Zentec Z031);
- Оборудование поставляется предварительно настроенным (необходимо только подключить).

<b>Щит управления вентиляцией с водяным калорифером VEINARD CB-(К-Ф-Нв[1]-П[Р/0.5/1])</b>	
	Вентилятор ~220 В, до 0,5 кВт
	Тип пуска Встроенный рег. скорости
	Калорифер Водяной, насос ~220 В
	Охладитель Нет
	Контроллер Да (без встроенного диспл.)
	Упр. по Wi-Fi При исп. панели Zentec Z031
	Корпус Пластик, IP65
	Габариты Ш x В x Г, мм 300 x 404 x 153
	Схемы <a href="#">Страница 47</a>


- Встроенный регулятор скорости для управления однофазным вентилятором (~220В) мощностью до 0,5кВт;

- Водяной калорифер с клапаном 0-10В (24В) и однофазным насосом;

- Предаврительный прогрев установки в "зимний" пуск;

- Многоступенчатая защита теплообменника от замерзания: по датчику приточного воздуха, датчику отработанного теплоносителя (обратной воды) и термостату защиты от замерзания;

- Управление приточной заслонкой (питание 220В с возвр. пружиной, или без возвратной пружины, но только 2-х позиционное управление);
- Контроль работы вентилятора (по датчику перепада давления);
- Контроль загрязнения фильтра (по датчику перепада давления);
- Измерение температуры наружного воздуха (датчик типа NTC10k);
- Измерение температуры приточного воздуха (датчик типа NTC10k);
- Внешний сигнал «Работа» (релейный выход);
- Поддержка диспетчеризации по протоколу ModBus;
- Отключение вентиляции по сигналу «Пожар»;
- Переключение режимов Вентиляция/Нагрев как в автоматическом режиме, так и вручную;
- Световая индикация (Работа, Фильтр, Авария);
- Сообщения с выводом кода аварийной ситуации на выносной пульт Zentec Z031;
- Дневной и недельный таймер (при использовании панели Zentec Z031);
- Возможность управления установкой по Wi-Fi (при использовании панели Zentec Z031);
- Оборудование поставляется предварительно настроенным (необходимо только подключить).

<b>Щит управления вентиляцией с водяным калорифером VEINARD CB-(К-Ф-Нв[1]-П[4/3])</b>	
	Вентилятор ~380 В, до 4 кВт
	Тип пуска Прямой
	Калорифер Водяной, насос ~220 В
	Охладитель Нет
	Контроллер Да (без встроенного диспл.)
	Упр. по Wi-Fi При исп. панели Zentec Z031
	Корпус Пластик, IP65
	Габариты Ш x В x Г, мм 300 x 554 x 153
	Схемы <a href="#">Страница 48</a>


- Прямой пуск трехфазных вентиляторов (~380В) мощностью до 4кВт;


- Водяной калорифер с клапаном 0-10В (24В) и однофазным насосом;

- Предаврительный прогрев установки в "зимний" пуск;

- Многоступенчатая защита теплообменника от замерзания: по датчику приточного воздуха, датчику отработанного теплоносителя (обратной воды) и термостату защиты от замерзания;

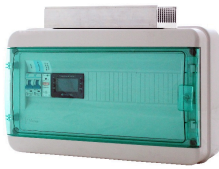
- Управление приточной заслонкой (питание 220В с возвр. пружиной, или без возвратной пружины, но только 2-х позиционное управление);
- Контроль работы вентилятора (по датчику перепада давления);
- Контроль загрязнения фильтра (по датчику перепада давления);
- Измерение температуры наружного воздуха (датчик типа NTC10k);
- Измерение температуры приточного воздуха (датчик типа NTC10k);
- Внешний сигнал «Работа» (релейный выход);
- Поддержка диспетчеризации по протоколу ModBus;
- Отключение вентиляции по сигналу «Пожар»;
- Переключение режимов Вентиляция/Нагрев как в автоматическом режиме, так и вручную;
- Световая индикация (Работа, Фильтр, Авария);
- Сообщения с выводом кода аварийной ситуации на выносной пульт Zentec Z031;
- Дневной и недельный таймер (при использ. панели Zentec Z031);
- Возможность управления установкой по Wi-Fi (при использовании панели Zentec Z031);
- Оборудование поставляется предварительно настроенным (необходимо только подключить).

<b>Щит управления вентиляцией с водяным калорифером VEINARD CB-(К-Ф-Нв[1]-П[Ч/7.5/3])</b>	
	Вентилятор ~380 В, до 7,5 кВт
	Тип пуска ПЧ (устанавл. отдельно)
	Калорифер Водяной, насос ~220 В
	Охладитель Нет
	Контроллер Да (без встроенного диспл.)
	Упр. по Wi-Fi При исп. панели Zentec Z031
	Корпус Пластик, IP65
	Габариты Ш x В x Г, мм 300 x 404 x 153
	Схемы <a href="#">Страница 49</a>
<p>- Предусмотрены силовые клеммы и выходные сигналы для управления трехфазным преобразователем частоты вентилятора (~3x380В) мощностью до 7,5кВт (преобразователь частоты устанавливается отдельно и не входит в стоимость щита);</p> <p>- Выходной сигнал типа «Сухой контакт» для разрешения на запуск преобразователя частоты;</p> <p>- Выход управляющего сигнала 0-10В на преобразователь частоты для регулировки скорости вращения вентилятора;</p> <p>- Водяной калорифер с клапаном 0-10В (24В) и однофазным насосом;</p>	
<p>- Предварительный прогрев установки в "зимний" пуск;</p> <p>- Многоступенчатая защита теплообменника от замерзания: по датчику приточного воздуха, датчику отработанного теплоносителя (обратной воды) и термостату защиты от замерзания;</p> <p>- Управление приточной заслонкой (питание 220В с возвр. пружиной, или без возвратной пружины, но только 2-х позиционное управление);</p> <p>- Контроль работы вентилятора (по датчику перепада давления);</p> <p>- Контроль загрязнения фильтра (по датчику перепада давления);</p> <p>- Измерение температуры наружного воздуха (датчик типа NTC10k);</p> <p>- Измерение температуры приточного воздуха (датчик типа NTC10k);</p> <p>- Внешний сигнал «Работа» (релейный выход);</p> <p>- Поддержка диспетчеризации по протоколу ModBus;</p> <p>- Отключение вентиляции по сигналу «Пожар»;</p> <p>- Переключение режимов Вентиляция/Нагрев как в автоматическом режиме, так и вручную;</p> <p>- Световая индикация (Работа, Фильтр, Авария);</p> <p>- Сообщения с выводом кода аварийной ситуации на пульт Zentec Z031;</p> <p>- Дневной и недельный таймер (при использ. панели Zentec Z031);</p> <p>- Возможность управления установкой по Wi-Fi (при использовании панели Zentec Z031);</p> <p>- Оборудование поставляется предварительно настроенным (необходимо только подключить).</p>	

<b>Щит управления вентиляцией с водяным калорифером VEINARD CB-(К-Ф-Нв[1]-П[7.5/3])</b>	
	Вентилятор ~380 В, до 7,5 кВт
	Тип пуска Прямой
	Калорифер Водяной, насос ~220 В
	Охладитель Нет
	Контроллер Да (без встроенного диспл.)
	Упр. по Wi-Fi При исп. панели Zentec Z031
	Корпус Пластик, IP65
	Габариты Ш x В x Г, мм 300 x 554 x 153
	Схемы <a href="#">Страница 50</a>
<p>- Прямой пуск трехфазных вентиляторов (~380В) мощностью до 7,5кВт;</p> <p>- Водяной калорифер с клапаном 0-10В (24В) и однофазным насосом;</p> <p>- Предварительный прогрев установки в "зимний" пуск;</p> <p>- Многоступенчатая защита теплообменника от замерзания: по датчику приточного воздуха, датчику отработанного теплоносителя (обратной воды) и термостату защиты от замерзания;</p>	
<p>- Управление приточной заслонкой (питание 220В с возвр. пружиной, или без возвратной пружины, но только 2-х позиционное управление);</p> <p>- Контроль работы вентилятора (по датчику перепада давления);</p> <p>- Контроль загрязнения фильтра (по датчику перепада давления);</p> <p>- Измерение температуры наружного воздуха (датчик типа NTC10k);</p> <p>- Измерение температуры приточного воздуха (датчик типа NTC10k);</p> <p>- Внешний сигнал «Работа» (релейный выход);</p> <p>- Поддержка диспетчеризации по протоколу ModBus;</p> <p>- Отключение вентиляции по сигналу «Пожар»;</p> <p>- Переключение режимов Вентиляция/Нагрев как в автоматическом режиме, так и вручную;</p> <p>- Световая индикация (Работа, Фильтр, Авария);</p> <p>- Сообщения с выводом кода аварийной ситуации на пульт Zentec Z031;</p> <p>- Дневной и недельный таймер (при использ. панели Zentec Z031);</p> <p>- Возможность управления установкой по Wi-Fi (при использовании панели Zentec Z031);</p> <p>- Оборудование поставляется предварительно настроенным (необходимо только подключить).</p>	

## Щиты управления приточно-вытяжной вентиляцией

### Щит управления приточно-вытяжной вентиляцией с электрическим калорифером VEINARD CB-1(К-Ф-Нэ[3/1]-Оф-П[ПЧР/0.75/1])-2(В[ПЧР/0.75/1]-К)



Вентиляторы	~220 В, каждый до 0,75 кВт
Тип пуска	Прямой или внешн. ПЧ/рег. скор.
Калорифер	Электро, ~220 В, до 3 кВт
Охладитель	Фреоновый, 1 контур
Контроллер	Да
Рекупетатор	Нет
Корпус	Пластик, IP65
Габариты Ш x В x Г, мм	408 x 278 x 153
Схемы	<a href="#">Страница 51</a>

- Управление однофазными приточным и вытяжным вентиляторами (~220В) сумарной мощностью до 1,5кВт, осуществляется заблокировано (без возможности раздельного включения и управления);
- Прямой пуск вентиляторов, но также предусмотрена возможность управления внешними преобразователями частоты, или регуляторами скорости (выведены клеммы для управления скоростью 0-10В);
- Контроль работы двигателей вентилятора (по датчику перепада давления, или термоконтактам);
- Плавное управление однофазным (~220В) электрическим

- нагревателем при помощи ШИМ (0-10В), мощностью до 3кВт;
- Защита электрического нагревателя по термоконтакту калорифера;
- Автоматическое отключение нагревателя при отказе вентилятора (при установке реле давления на приточном вентиляторе, или подключении термоконтакта);
- Настраиваемое время продувки электрического калорифера;
- Управление 1 контуром через релейный «сухой» контакт. Выведены клеммы на запуск ККБ;
- Управление заслонками (откр/закр) с напряжением 220В, как с возвратной пружиной, так и без (обращаем внимание, что некоторые приводы без возвратной пружины могут не поддерживать 2-точечное управление, которое используется в щите);
- Контроль загрязнения фильтра (по датчику перепада давления);
- Возможность внешнего запуска/остановки установки, посредством замыкания/размыкания контакта дистанционного управления;
- Измерение температуры наружного воздуха (датчик типа NTC10k);
- Измерение температуры приточного воздуха (датчик типа NTC10k);
- Измерение температуры комнатного, или вытяжного воздуха (датчик типа NTC10k), для управления фреоновым охладителем;
- Отключение вентиляции по сигналу «Пожар»;
- Поддержка диспетчеризации (заложены сетевые переменные основных параметров, с протоколом связи RS-485/ModBus RTU);
- Переключение режимов Вентиляция/Нагрев как в автоматическом режиме, так и вручную;
- Сообщение об аварийных ситуациях и ошибках с выводом на дисплей;
- Недельный таймер.

### Щит управления приточно-вытяжной вентиляцией с электрическим калорифером VEINARD CB-1(К-Ф-Нэ[15/3]-Оф-П[ПЧР/1.5/1])-2(В[ПЧР/1.5/1]-К)



Вентиляторы	~220 В, каждый до 1,5 кВт
Тип пуска	Прямой или внешн. ПЧ/рег. скор.
Калорифер	Электро, ~380 В, до 15 кВт
Охладитель	Фреоновый, 1 контур
Контроллер	Да
Рекупетатор	Нет
Корпус	Пластик, IP65
Габариты Ш x В x Г, мм	300 x 453 x 153
Схемы	<a href="#">Страница 52</a>

- Управление однофазными приточным и вытяжным вентиляторами (~220В) мощностью до 1,5кВт осуществляется заблокировано (без возможности раздельного включения и управления);
- Прямой пуск вентиляторов, но предусмотрена возможность управления внешними преобразователями частоты, или регуляторами скорости (выведены клеммы для управления скоростью 0-10В);
- Контроль работы двигателей вентилятора (по датчику перепада давления, или термоконтактам);
- Плавное управление трехфазным (~380В) электрическим

- нагревателем при помощи ШИМ (0-10В), мощностью до 15кВт;
- Защита электрического нагревателя по термоконтакту калорифера;
- Автоматическое отключение нагревателя при отказе вентилятора (при установке реле давления на приточном вентиляторе, или подключении термоконтакта);
- Настраиваемое время продувки электрического калорифера;
- Управление 1 контуром через релейный «сухой» контакт. Выведены клеммы на запуск ККБ.
- Управление заслонками (откр/закр) с напряжением 220В, как с возвратной пружиной, так и без (обращаем внимание, что некоторые приводы без возвратной пружины могут не поддерживать 2-точечное управление, которое используется в щите);
- Контроль загрязнения фильтра (по датчику перепада давления);
- Возможность внешнего запуска/остановки установки, посредством замыкания/размыкания контакта дистанционного управления;
- Измерение температуры наружного воздуха (датчик типа NTC10k);
- Измерение температуры приточного воздуха (датчик типа NTC10k);
- Измерение температуры комнатного, или вытяжного воздуха (датчик типа NTC10k), для управления фреоновым охладителем;
- Отключение вентиляции по сигналу «Пожар»;
- Поддержка диспетчеризации (заложены сетевые переменные основных параметров, с протоколом связи RS-485/ModBus RTU);
- Переключение режимов Вентиляция/Нагрев как в автоматическом режиме, так и вручную;
- Сообщение об аварийных ситуациях и ошибках с выводом на дисплей;
- Недельный таймер.

### Щит управления приточно-вытяжной вентиляцией с электрическим калорифером VEINARD CB-1(К-Ф-Нэ[15/3]-Оф-П[Ч/4.5/3])-2(В[Ч/4.5/3]-К)




Вентиляторы	~380 В, каждый до 4,5 кВт
Тип пуска	Внешний ПЧ
Калорифер	Электро, ~380 В, до 15 кВт
Охладитель	Фреоновый, 1 контур
Контроллер	Да
Рекупетатор	Нет
Корпус	Пластик, IP65
Габариты Ш x В x Г, мм	300 x 453 x 153
Схемы	<a href="#">Страница 53</a>


- Управление трехфазными приточным и вытяжным вентиляторами (~380В) мощностью до 4,5кВт каждый осуществляется заблокировано (без возможности раздельного включения и управления);
- Пуск и управление вентиляторами осуществляется через внешние преобразователи частоты, или регуляторы скорости (выведены - клеммы для управления скоростью 0-10В);
- Контроль работы двигателей вентилятора (по датчику перепада давления, или термоконтактам);
- Плавное управление трехфазным (~380В) электрическим

- нагревателем при помощи ШИМ (0-10В), мощностью до 15кВт;
- Защита электрического нагревателя по термоконтакту калорифера;
- Автоматическое отключение нагревателя при отказе вентилятора (при установке реле давления на приточном вентиляторе, или подключении термоконтакта);
- Настраиваемое время продувки электрического калорифера;
- Управление 1 контуром через релейный «сухой» контакт. Выведены клеммы на запуск ККБ.
- Управление заслонками (откр/закр) с напряжением 220В, как с возвратной пружиной, так и без (обращаем внимание, что некоторые приводы без возвратной пружины могут не поддерживать 2-точечное управление, которое используется в щите);
- Контроль загрязнения фильтра (по датчику перепада давления);
- Возможность внешнего запуска/остановки установки, посредством замыкания/размыкания контакта дистанционного управления;
- Измерение температуры наружного воздуха (датчик типа NTC10k);
- Измерение температуры приточного воздуха (датчик типа NTC10k);
- Измерение температуры комнатного, или вытяжного воздуха (датчик типа NTC10k), для управления фреоновым охладителем;
- Отключение вентиляции по сигналу «Пожар»;
- Поддержка диспетчеризации (заложены сетевые переменные основных параметров, с протоколом связи RS-485/ModBus RTU);
- Переключение режимов Вентиляция/Нагрев как в автоматическом режиме, так и вручную;
- Сообщение об аварийных ситуациях и ошибках с выводом на дисплей;
- Недельный таймер.



<b>Щит управления приточно-вытяжной вентиляцией с электрическим калорифером</b> <b>VEINARD CB-1(К-Ф-Нз[30/3]-Оф-П[Ч/3/3])-2(В[Ч/3/3]-К)</b>		
	Вентиляторы	~380 В, каждый до 3 кВт
	Тип пуска	Внешний ПЧ
	Калорифер	Электро, ~380 В, до 30 кВт
	Охладитель	Фреоновый, 1 контур
	Контроллер	Да
	Рекупетатор	Нет
	Корпус	Пластик, IP65
	Габариты Ш x В x Г, мм	300 x 560 x 153
	Схемы	<a href="#">Страница 54</a>
<ul style="list-style-type: none"> <li>- Управление трехфазными приточным и вытяжным вентиляторами (~380В) мощностью до 4,5кВт каждый осуществляется сблокировано (без возможности раздельного включения и управления);</li> <li>- Пуск и управление вентиляторами осуществляется через внешние преобразователи частоты, или регуляторы скорости (выведены клеммы для управления скоростью 0-10В и «Сухой контакт» для разрешения на запуск преобразователей частоты);</li> <li>- Контроль работы двигателей вентилятора (по датчику перепада давления, или термоконтактам);</li> <li>- Плавное управление трехфазным (~380В) электрическим нагревателем при помощи ШИМ (0-10В), мощностью до 30кВт. Электрический на-</li> </ul>		

- нагреватель разбит на стеклении по 15кВт, одна плавная, одна дискретная;
- Защита электрического нагревателя по термоконтакту калорифера;
- Автоматическое отключение нагревателя при отказе вентилятора (при установке реле давления на приточном вентиляторе, или подключении термоконтакта);
- Настраиваемое время продувки электрического калорифера;
- Управление 1 контуром через релейный «сухой» контакт. Выведены клеммы на запуск ККБ.
- Управление заслонками (откр/закр) с напряжением 220В, как с возвратной пружиной, так и без (обращаем внимание, что некоторые приводы без возвратной пружины могут не поддерживать 2-точечное управление, которое используется в щите);
- Контроль загрязнения фильтра (по датчику перепада давления);
- Возможность внешнего запуска/остановки установки, посредством замыкания/размыкания контакта дистанционного управления
- Измерение температуры наружного воздуха (датчик типа NTC10k);
- Измерение температуры приточного воздуха (датчик типа NTC10k);
- Измерение температуры комнатного, или вытяжного воздуха (датчик типа NTC10k), для управления фреоновым охладителем;
- Отключение вентиляции по сигналу «Пожар»
- Поддержка диспетчеризации (заложены сетевые переменные основных параметров, с протоколом связи RS-485/ModBus RTU);
- Переключение режимов Вентиляция/Нагрев как в автоматическом режиме, так и вручную;
- Сообщение об аварийных ситуациях и ошибках с выводом на дисплей;
- Недельный таймер.

<b>Щит управления приточно-вытяжной вентиляцией с водяным калорифером</b> <b>VEINARD CB-1(К-Ф-Нв[1]-О-П[Ч/1.5/1])-2(В[Ч/1.5/1]-К)</b>		
	Вентиляторы	~220 В, каждый до 1,5 кВт
	Тип пуска	Внешний ПЧ
	Калорифер	Водяной, насос ~220 В
	Охладитель	Водяной или фреоновый
	Контроллер	Да
	Рекупетатор	Нет
	Корпус	Пластик, IP65
	Габариты Ш x В x Г, мм	408 x 245 x 153
	Схемы	<a href="#">Страница 55</a>
<ul style="list-style-type: none"> <li>- Алгоритм автоматического перехода между режимами нагрева (Зима) и вентиляции (Лето) по датчику температуры наружного воздуха;</li> <li>- Управление 1 контуром через релейный «сухой» контакт. Выведены клеммы на запуск ККБ;</li> <li>- Управление охладителем осуществляется по датчику температуры вытяжного воздуха, либо комнатному;</li> <li>- Управление электроприводом клапана охладителя 0-10В, питание 24В;</li> <li>- Управление охладителем осуществляется по датчику температуры вытяжного воздуха, либо комнатному;</li> <li>- Может быть использован только один из охладителей, либо водяной, либо фреоновый;</li> <li>- Управление заслонками (откр/закр) с напряжением 220В, как с возвратной пружиной, так и без (обращаем внимание, что некоторые приводы без возвратной пружины могут не поддерживать 2-точечное управление, которое используется в щите);</li> <li>- Контроль загрязнения фильтра (по датчику перепада давления);</li> <li>- Возможность внешнего запуска/остановки установки, посредством замыкания/размыкания контакта дистанционного управления</li> <li>- Измерение температуры наружного воздуха (датчик типа NTC10k);</li> <li>- Измерение температуры приточного воздуха (датчик типа NTC10k);</li> <li>- Измерение температуры комнатного, или вытяжного воздуха (датчик типа NTC10k), для управления фреоновым охладителем;</li> <li>- Отключение вентиляции по сигналу «Пожар»</li> <li>- Поддержка диспетчеризации (заложены сетевые переменные основных параметров, с протоколом связи RS-485/ModBus RTU);</li> <li>- Переключение режимов Вентиляция/Нагрев как в автоматическом режиме, так и вручную;</li> <li>- Сообщение об аварийных ситуациях и ошибках с выводом на дисплей;</li> <li>- Недельный таймер.</li> </ul>		

- Управление однофазными приточным и вытяжным вентиляторами (~220В) мощностью до 1,5кВт каждый осуществляется сблокировано (без возможности раздельного включения и управления);
- Пуск и управление скоростью вентиляторов, осуществляется через внешние преобразователи частоты, или регуляторы скорости (выведены клеммы для управления скоростью 0-10В и «Сухой контакт» на пуск преобразователей частоты);
- Контроль работы двигателей вентилятора (по датчику перепада давления, или термоконтактам);
- Управление электроприводом клапана 0-10В, питание клапана 24В;
- Однофазный насос, мощностью до 0,7кВт;
- Предварительный прогрев установки в "зимний" пуск;
- Многоступенчатая защита теплообменника от замерзания: по датчику приточного воздуха, датчику отработанного теплоносителя (обратной воды) и термостату защиты от замерзания;

**Щит управления приточно-вытяжной вентиляцией с водяным калорифером VEINARD CB-1(К-Ф-Нв[1]-О-П[Ч/7.5/3])-2(В[Ч/7.5/3]-К)**


Вентиляторы	~380 В, каждый до 7,5 кВт
Тип пуска	Внешний ПЧ
Калорифер	Водяной, насос ~220 В
Охладитель	Водяной или фреоновый
Контроллер	Да
Рекупетатор	Нет
Корпус	Пластик, IP65
Габариты Ш x В x Г, мм	300 x 410 x 153
Схемы	<a href="#">Страница 56</a>

- Управление трехфазными приточным и вытяжным вентиляторами (~380В) мощностью до 7,5кВт каждый, осуществляется сблокировано (без возможности отдельного включения и управления);
- Пуск и управление скоростью вентиляторов, осуществляется через внешние преобразователи частоты, или регуляторы скорости (выведены клеммы для управления скоростью 0-10В и «Сухой контакт» на пуск преобразователей частоты);
- Контроль работы двигателей вентилятора (по датчику перепада давления, или термоконтактам);
- Управление электроприводом клапана 0-10В, питание клапана 24В;
- Однофазный насос, мощностью до 0,7кВт;
- Предварительный прогрев установки в "зимний" пуск;
- Многоступенчатая защита теплообменника от замерзания: по датчику приточного воздуха, датчику отработанного теплоносителя (обратной воды) и термостату защиты от замерзания;

- Алгоритм автоматического перехода между режимами нагрева (Зима) и вентиляции (Лето) по датчику температуры наружного воздуха;
- Управление 1 контуром через релейный «сухой» контакт. Выведены клеммы на запуск ККБ;
- Управление охладителем осуществляется по датчику температуры вытяжного воздуха, либо комнатному;
- Управление электроприводом клапана охладителя 0-10В, питание 24В;
- Управление охладителем осуществляется по датчику температуры вытяжного воздуха, либо комнатному;
- Может быть использован только один из охладителей, либо водяной, либо фреоновый;
- Управление заслонками (откр/закр) с напряжением 220В, как с возвратной пружиной, так и без (обращаем внимание, что некоторые приводы без возвратной пружины могут не поддерживать 2-точечное управление, которое используется в щите);
- Контроль загрязнения фильтра (по датчику перепада давления);
- Возможность внешнего запуска/остановки установки, посредством замыкания/размыкания контакта дистанционного управления
- Измерение температуры наружного воздуха (датчик типа NTC10k);
- Измерение температуры приточного воздуха (датчик типа NTC10k);
- Измерение температуры комнатного, или вытяжного воздуха (датчик типа NTC10k), для управления фреоновым охладителем;
- Отключение вентиляции по сигналу «Пожар»
- Поддержка диспетчеризации (заложены сетевые переменные основных параметров, с протоколом связи RS-485/ModBus RTU);
- Переключение режимов Вентиляция/Нагрев как в автоматическом режиме, так и вручную;
- Сообщение об аварийных ситуациях и ошибках с текстовым выводом на дисплей;
- Недельный таймер.

**Щит управления приточно-вытяжной вентиляцией с электрическим калорифером VEINARD CB-1(К-Ф-Нэ[3/1]-П[Р/0.5/1])-2(В[Р/0.5/1]-К)**


Вентиляторы	~220 В, каждый до 0,5 кВт
Тип пуска	Встроенный рег. скорости
Калорифер	Электро, ~220 В, до 3 кВт
Охладитель	Нет
Контроллер	Да (без встр. дисплея)
Рекупетатор	Нет
Корпус	Пластик, IP65
Габариты Ш x В x Г, мм	300 x 554 x 153
Схемы	<a href="#">Страница 57</a>

- Встроенные регуляторы скорости для управления однофазными приточным и вытяжным вентиляторами (~220В) мощностью до 0,5кВт каждый;
- Сблокированный пуск приточного и вытяжного вентиляторов;
- Плавное управление однофазным (~220В) электрическим нагревателем при помощи ШИМ (0-10В), мощностью до 3кВт;


- Управление приточной заслонкой (питание 220В с/без возвратной пружины, откр/закр);
- Контроль работы вентилятора (по датчику перепада давления);
- Контроль загрязнения фильтра (по датчику перепада давления);
- Измерение температуры наружного воздуха (датчик типа NTC10k);
- Измерение температуры приточного воздуха (датчик типа NTC10k);
- Внешний сигнал «Работа» (релейный выход);
- Поддержка диспетчеризации по протоколу ModBus;
- Отключение вентиляции по сигналу «Пожар»;
- Защита электрического нагревателя по встроенному термоконтакту;
- Автоматическое отключение нагревателя при отказе вентилятора;
- Переключение режимов Вентиляция/Нагрев как в автоматическом режиме, так и вручную;
- Световая индикация (Работа, Фильтр, Авария);
- Настраиваемое время продувки электрического калорифера;
- Сообщение об аварийных ситуациях и ошибках с текстовым выводом на дисплей (при использовании панели Zentec Z033);
- Дневной таймер (при использовании панели Zentec Z033);
- Оборудование поставляется предварительно настроенным (необходимо только подключить).


**Щит управления приточно-вытяжной вентиляцией с электрическим калорифером VEINARD CB-1(К-Ф-Нэ[15/3]-П[Р/0.5/1])-2(В[Р/0.5/1]-К)**



Вентиляторы	~220 В, каждый до 0,5 кВт
Тип пуска	Встроенный рег. скорости
Калорифер	Электро, ~380 В, до 15 кВт
Охладитель	Нет
Контроллер	Да (без встр. дисплея)
Рекупетатор	Нет
Корпус	Пластик, IP65
Габариты Ш x В x Г, мм	300 x 554 x 153
Схемы	<a href="#">Страница 58</a>


- Встроенные регуляторы скорости для управления однофазными приточным и вытяжным вентиляторами (~220В) мощностью до 0,5кВт каждый;
- Сблокированный пуск приточного и вытяжного вентиляторов;
- Плавное управление трехфазным (~380В) электрическим нагревателем при помощи ШИМ (0-10В), мощностью до 15кВт;

- Управление приточной заслонкой (питание 220В с/без возвратной пружины, откр/закр);
- Контроль работы вентилятора (по датчику перепада давления);
- Контроль загрязнения фильтра (по датчику перепада давления);
- Измерение температуры наружного воздуха (датчик типа NTC10k);
- Измерение температуры приточного воздуха (датчик типа NTC10k);
- Внешний сигнал «Работа» (релейный выход);
- Поддержка диспетчеризации по протоколу ModBus;
- Отключение вентиляции по сигналу «Пожар»;
- Защита электрического нагревателя по встроенному в калорифер термоконтакту;
- Автоматическое отключение нагревателя при отказе вентилятора;
- Переключение режимов Вентиляция/Нагрев как в автоматическом режиме, так и вручную;
- Световая индикация (Работа, Фильтр, Авария);
- Настраиваемое время продувки электрического калорифера;
- Сообщение об аварийных ситуациях и ошибках с текстовым выводом на дисплей (при использовании панели Zentec Z033);
- Дневной таймер (при использовании панели Zentec Z033);
- Оборудование поставляется предварительно настроенным (необходимо только подключить).


<b>Щит управления приточно-вытяжной вентиляцией с электрическим калорифером VEINARD CB-1(К-Ф-Нэ[30/3]-П[7.5/3])-2(B[7.5/3]-К)</b>		
	Вентиляторы	~380 В, каждый до 7,5 кВт
	Тип пуска	Прямой
	Калорифер	Электро, ~380 В, до 30 кВт
	Охладитель	Нет
	Контроллер	Да (без встр. дисплея)
	Рекупетатор	Нет
	Корпус	Пластик, IP65
	Габариты Ш x В x Г, мм	408 x 554 x 153
	Схемы	<a href="#">Страница 59</a>
<p>- Прямой пуск трехфазного приточного и вытяжного вентиляторов (~380В) мощностью до 7,5кВт каждый;</p> <p>- Плавное управление двухступенчатым трехфазным (~380В) электрическим нагревателем при помощи ШИМ (0-10В), мощностью до 30кВт. Плавная ступень 15кВт, дискретная ступень 15кВт;</p>		
<ul style="list-style-type: none"> <li>- Управление приточной заслонкой (питание 220В с/без возвратной пружины, откр/закр);</li> <li>- Контроль работы вентилятора (по датчику перепада давления);</li> <li>- Контроль загрязнения фильтра (по датчику перепада давления);</li> <li>- Измерение температуры наружного воздуха (датчик типа NTC10k);</li> <li>- Измерение температуры приточного воздуха (датчик типа NTC10k);</li> <li>- Внешний сигнал «Работа» (релейный выход);</li> <li>- Поддержка диспетчеризации по протоколу ModBus;</li> <li>- Отключение вентиляции по сигналу «Пожар»;</li> <li>- Защита электрического нагревателя по встроенному термоконтакту;</li> <li>- Автоматическое отключение нагревателя при отказе вентилятора;</li> <li>- Переключение режимов Вентиляция/Нагрев как в автоматическом режиме, так и вручную;</li> <li>- Световая индикация (Работа, Фильтр, Авария);</li> <li>- Настраиваемое время продувки электрического калорифера;</li> <li>- Сообщение об аварийных ситуациях и ошибках с текстовым выводом на дисплей (при использовании панели Zentec Z033);</li> <li>- Дневной таймер (при использовании панели Zentec Z033);</li> <li>- Оборудование поставляется предварительно настроенным (необходимо только подключить).</li> </ul>		

<b>Щит управления приточно-вытяжной вентиляцией с электрическим калорифером VEINARD CB-1(К-Ф-Нэ[30/3]-П[4/7.5/3])-2(B[4/7.5/3]-К)</b>		
	Вентиляторы	~380 В, каждый до 7,5 кВт
	Тип пуска	Внешний ПЧ
	Калорифер	Электро, ~380 В, до 30 кВт
	Охладитель	Нет
	Контроллер	Да (без встр. дисплея)
	Рекупетатор	Нет
	Корпус	Пластик, IP65
	Габариты Ш x В x Г, мм	408 x 554 x 153
	Схемы	<a href="#">Страница 60</a>
<p>- Предусмотрены силовые клеммы и выходные сигналы для управления трехфазными преобразователями частоты (~3х380В) мощностью до 7,5кВт каждый (преобразователь частоты устанавливается отдельно и не входит в стоимость щита);</p> <p>- Выходной сигнал типа «Сухой контакт» для разрешения на запуск преобразователей частоты;</p> <p>- Выход управляющего сигнала 0-10В на преобразователи частоты для регулировки скорости вращения вентилятора;</p>		
<ul style="list-style-type: none"> <li>- Плавное управление двухступенчатым трехфазным (~380В) электрическим нагревателем при помощи ШИМ (0-10В), мощностью до 30кВт. Плавная ступень 15кВт, дискретная ступень 15кВт;</li> <li>- Управление приточной заслонкой (питание 220В с/без возвратной пружины, откр/закр);</li> <li>- Контроль работы вентилятора (по датчику перепада давления);</li> <li>- Контроль загрязнения фильтра (по датчику перепада давления);</li> <li>- Измерение температуры наружного воздуха (датчик типа NTC10k);</li> <li>- Измерение температуры приточного воздуха (датчик типа NTC10k);</li> <li>- Внешний сигнал «Работа» (релейный выход);</li> <li>- Поддержка диспетчеризации по протоколу ModBus;</li> <li>- Отключение вентиляции по сигналу «Пожар»;</li> <li>- Защита электрического нагревателя по встроенному термоконтакту;</li> <li>- Автоматическое отключение нагревателя при отказе вентилятора;</li> <li>- Переключение режимов Вентиляция/Нагрев как в автоматическом режиме, так и вручную;</li> <li>- Световая индикация (Работа, Фильтр, Авария);</li> <li>- Настраиваемое время продувки электрического калорифера;</li> <li>- Сообщение об аварийных ситуациях и ошибках с текстовым выводом на дисплей (при использовании панели Zentec Z033);</li> <li>- Дневной таймер (при использовании панели Zentec Z033);</li> <li>- Оборудование поставляется предварительно настроенным (необходимо только подключить).</li> </ul>		


<b>Щит управления приточно-вытяжной вентиляцией с водяным калорифером VEINARD CB-1(К-Ф-Нв[1]-П[1.5/1])-2(B[1.5/1]-К)</b>		
	Вентиляторы	~220 В, каждый до 1,5 кВт
	Тип пуска	Прямой
	Калорифер	Водяной, насос ~220 В
	Охладитель	Нет
	Контроллер	Да (без встр. дисплея)
	Рекупетатор	Нет
	Корпус	Пластик, IP65
	Габариты Ш x В x Г, мм	300 x 404 x 153
	Схемы	<a href="#">Страница 61</a>
<p>- Прямой пуск однофазных приточного и вытяжного вентиляторов (~220В) мощностью до 1,5кВт каждый;</p> <p>- Сблокированное включение приточного и вытяжного вентиляторов</p> <p>- Водяной калорифер с клапаном 0-10В (24В) и однофазным насосом;</p> <p>- Предварительный прогрев установки в "зимний" пуск;</p>		
<ul style="list-style-type: none"> <li>- Многоступенчатая защита теплообменника от замерзания: по датчику приточного воздуха, датчику отработанного теплоносителя (обратной воды) и термостату защиты от замерзания;</li> <li>- Управление приточной заслонкой (питание 220В с/без возвратной пружины, откр/закр);</li> <li>- Контроль работы вентилятора (по датчику перепада давления);</li> <li>- Контроль загрязнения фильтра (по датчику перепада давления);</li> <li>- Измерение температуры наружного воздуха (датчик типа NTC10k);</li> <li>- Измерение температуры приточного воздуха (датчик типа NTC10k);</li> <li>- Внешний сигнал «Работа» (релейный выход);</li> <li>- Поддержка диспетчеризации по протоколу ModBus;</li> <li>- Отключение вентиляции по сигналу «Пожар»;</li> <li>- Переключение режимов Вентиляция/Нагрев, как в автоматическом режиме, так и вручную;</li> <li>- Световая индикация (Работа, Фильтр, Авария);</li> <li>- Сообщение об аварийных ситуациях и ошибках с текстовым выводом на дисплей (при использовании панели Zentec Z033);</li> <li>- Дневной таймер (при использовании панели Zentec Z033);</li> <li>- Оборудование поставляется предварительно настроенным (необходимо только подключить).</li> </ul>		

<b>Щит управления приточно-вытяжной вентиляцией с водяным калорифером VEINARD CB-1(К-Ф-Нв[1]-П[Р/0.5/1])-2(В[Р/0.5/1]-К)</b>	
	Вентиляторы ~220 В, каждый до 0,5 кВт
	Тип пуска Встроенный рег. скорости
	Калорифер Водяной, насос ~220 В
	Охладитель Нет
	Контроллер Да (без встр. дисплея)
	Рекупетатор Нет
	Корпус Пластик, IP65
	Габариты Ш x В x Г, мм 300 x 554 x 153
	Схемы <a href="#">Страница 62</a>
<ul style="list-style-type: none"> <li>- Встроенные регуляторы скорости для управления однофазными приточным и вытяжным вентиляторами (~220В) мощностью до 0,5кВт каждый;</li> <li>- Сблокированный пуск приточного и вытяжного вентиляторов;</li> <li>- Водяной калорифер с клапаном 0-10В (24В) и однофазным насосом;</li> <li>- Предварительный прогрев установки в "зимний" пуск;</li> </ul>	

- Многоступенчатая защита теплообменника от замерзания: по датчику приточного воздуха, датчику отработанного теплоносителя (обратной воды) и термостату защиты от замерзания;
- Управление приточной заслонкой (питание 220В с/без возвратной пружины, откр/закр);
- Контроль работы вентилятора (по датчику перепада давления);
- Контроль загрязнения фильтра (по датчику перепада давления);
- Измерение температуры наружного воздуха (датчик типа NTC10k);
- Измерение температуры приточного воздуха (датчик типа NTC10k);
- Внешний сигнал «Работа» (релейный выход);
- Поддержка диспетчеризации по протоколу ModBus;
- Отключение вентиляции по сигналу «Пожар»;
- Переключение режимов Вентиляция/Нагрев, как в автоматическом режиме, так и вручную;
- Световая индикация (Работа, Фильтр, Авария);
- Сообщение об аварийных ситуациях и ошибках с текстовым выводом на дисплей (при использовании панели Zentec Z033);
- Дневной таймер (при использовании панели Zentec Z033);
- Оборудование поставляется предварительно настроенным (необходимо только подключить).


<b>Щит управления приточно-вытяжной вентиляцией с водяным калорифером VEINARD CB-1(К-Ф-Нв[1]-П[7.5/3])-2(В[7.5/3]-К)</b>	
	Вентиляторы ~380 В, каждый до 7,5 кВт
	Тип пуска Прямой
	Калорифер Водяной, насос ~220 В
	Охладитель Нет
	Контроллер Да (без встр. дисплея)
	Рекупетатор Нет
	Корпус Пластик, IP65
	Габариты Ш x В x Г, мм 300 x 554 x 153
	Схемы <a href="#">Страница 63</a>
<ul style="list-style-type: none"> <li>- Прямой пуск трехфазных (приточного и вытяжного) вентиляторов (~380В) мощностью до 7,5кВт каждый;</li> <li>- Сблокированное включение приточного и вытяжного вентиляторов;</li> <li>- Водяной калорифер с клапаном 0-10В (24В) и однофазным насосом;</li> <li>- Предварительный прогрев установки в "зимний" пуск;</li> </ul>	

- Многоступенчатая защита теплообменника от замерзания: по датчику приточного воздуха, датчику отработанного теплоносителя (обратной воды) и термостату защиты от замерзания;
- Управление приточной заслонкой (питание 220В с/без возвратной пружины, откр/закр);
- Контроль работы вентилятора (по датчику перепада давления);
- Контроль загрязнения фильтра (по датчику перепада давления);
- Измерение температуры наружного воздуха (датчик типа NTC10k);
- Измерение температуры приточного воздуха (датчик типа NTC10k);
- Внешний сигнал «Работа» (релейный выход);
- Поддержка диспетчеризации по протоколу ModBus;
- Отключение вентиляции по сигналу «Пожар»;
- Переключение режимов Вентиляция/Нагрев, как в автоматическом режиме, так и вручную;
- Световая индикация (Работа, Фильтр, Авария);
- Сообщение об аварийных ситуациях и ошибках с текстовым выводом на дисплей (при использовании панели Zentec Z033);
- Дневной таймер (при использовании панели Zentec Z033);
- Оборудование поставляется предварительно настроенным (необходимо только подключить).

<b>Щит управления приточно-вытяжной вентиляцией с водяным калорифером VEINARD CB-1(К-Ф-Нв[3]-П[Ч/15/3])-2(В[Ч/15/3]-К)</b>	
	Вентиляторы ~380 В, каждый до 15 кВт
	Тип пуска Внешний ПЧ
	Калорифер Водяной, насос ~380 В
	Охладитель Нет
	Контроллер Да (без встр. дисплея)
	Рекупетатор Нет
	Корпус Пластик, IP65
	Габариты Ш x В x Г, мм 300 x 554 x 153
	Схемы <a href="#">Страница 64</a>
<ul style="list-style-type: none"> <li>- Предусмотрены силовые клеммы и выходные сигналы для управления трехфазными преобразователями частоты (~3х380В) мощностью до 15кВт каждый (преобразователь частоты устанавливается отдельно и не входит в стоимость щита);</li> <li>- Выходной сигнал типа «Сухой контакт» для разрешения на запуск преобразователей частоты;</li> <li>- Выход управляющего сигнала 0-10В на преобразователи частоты для регулировки скорости вращения вентилятора;</li> </ul>	

- Сблокированное включение приточного и вытяжного вентиляторов;
- Водяной калорифер с клапаном 0-10В (24В) и трехфазным насосом;
- Предварительный прогрев установки в "зимний" пуск;
- Многоступенчатая защита теплообменника от замерзания: по датчику приточного воздуха, датчику отработанного теплоносителя (обратной воды) и термостату защиты от замерзания;
- Управление приточной заслонкой (питание 220В с/без возвратной пружины, откр/закр);
- Контроль работы вентилятора (по датчику перепада давления);
- Контроль загрязнения фильтра (по датчику перепада давления);
- Измерение температуры наружного воздуха (датчик типа NTC10k);
- Измерение температуры приточного воздуха (датчик типа NTC10k);
- Внешний сигнал «Работа» (релейный выход);
- Поддержка диспетчеризации по протоколу ModBus;
- Отключение вентиляции по сигналу «Пожар»;
- Переключение режимов Вентиляция/Нагрев, как в автоматическом режиме, так и вручную;
- Световая индикация (Работа, Фильтр, Авария);
- Сообщение об аварийных ситуациях и ошибках с текстовым выводом на дисплей (при использовании панели Zentec Z033);
- Дневной таймер (при использовании панели Zentec Z033);
- Оборудование поставляется предварительно настроенным (необходимо только подключить).


## Щиты управления насосами

Щит управления насосами	
	Основной насос ~380 В, до 4,5 кВт
	Резервный насос ~380 В, до 4,5 кВт
	Тип пуска Прямой
	Контроллер Да
	Корпус Металл, IP54
	Габариты Ш x В x Г, мм 400 x 600 x 200


- Щит управления насосами работает в двух основных режимах:  
автоматический – по сигналам от датчиков;  
ручной – кнопками и переключателями на лицевой панели щита;  
- В автоматическом режиме работы управление насосом осуществляется по датчику давления в напорной магистрали – при достижении минимального порога давления насос включается, а при достижении максимального порога насос отключается, при неисправности насоса, включается резервный.

- Управление поворотным затвором осуществляется по датчику уровня жидкости в резервуаре – при достижении нижнего уровня затвор открывается, а при достижении верхнего уровня затвор закрывается.  
- Функциональные возможности типового щита управления насосами:  
- переключение работы с основного на резервный насос по сигналам с датчика протока (перепада давления);  
- переключение работы с одного насоса на другой по заданному временному графику для одинаковой их наработки;  
- возможность работы как с циркуляционными насосами, так и с насосами на заполнение, осушение емкостей по показаниям от кондуктометрических датчиков уровня типа ДС;  
- защита насосов по превышению номинального тока потребляемого электродвигателем;  
- ручное и автоматическое управление насосами;  
- выдача аварийного сигнала остановки насосов на внешнее устройство.

## Щиты управления тепловыми пунктами

Щиты управления тепловыми пунктами	
	<b>ГВС/ХВС:</b> - Автоматический перезапуск системы при сбое питания; - Автоматическое поддержание заданной температуры; - Контроль температуры обратной воды; - Автоматический ввод резерва по датчику перепада давления;
	<b>Отопление:</b> - Автоматический перезапуск системы при сбое питания; - Автоматическое погодозависимое регулирование по температурному графику; - Контроль температуры обратной воды; - Автоматический ввод резерва по датчику перепада давления; - Ротация насосов, с заданными задержками для равномерн. наработки; - Возможность установки режимов День/Ночь, праздничные дни, или по внешнему сигналу; - Возможность автоматического отключения в летнее время по датчику наружной температуры; - Возможность ручного управления (без автоматики).
- Ротация насосов, с заданными задержками для равномерн. наработки; - Возможность ручного управления (без автоматики).	

## Щиты управления тепловыми завесами

Щиты управления тепловыми завесами	
	Щиты управления тепловыми завесами предназначены работы с воздушно-тепловыми завесами двух типов: - с водяным калорифером, - с электрическим калорифером. В корпусе щита находятся защитные компоненты силовой части, а также управляющая автоматика.
	- управление и защита электрических обогревателей (щиты с электрическим нагревателем) - регулируемая задержка отключения приточного вентилятора (щиты с электрическим нагревателем) - подключение панели управления с датчиком температуры - подключения датчика наружного воздуха - отключение по сигналу «Пожар»
<b>Описание работы:</b> - В стандартном исполнении предусмотрена установка панели управления Zentec Z033 с встроенным датчиком температуры (с данной панели задается пороговое значение температуры включения)	
При возникновении аварийных ситуаций (перегрев вентилятора или электрического нагревателя) блок управления завесами автоматически выключит завесу и сигнализирует о неисправности.	
У ТИПОВЫХ щитов управления тепловыми завесами не предусмотрено ПЛАВНОЕ регулирование температуры воздуха на выходе. Воздушно-тепловые завесы всегда работают на 100%-ную мощность.	
Типовые щиты управления тепловыми завесами имеют следующие функции и характеристики: - пластиковый корпус ip65 - сигнальные лампы "Работа" и "Авария" - внешний пуск и остановка при помощи концевой выключателя или иного контактного устройства (напряжение коммутации ~220, ток 2А) - управление и защита приточного вентилятора с термоконтактами - управление и защита циркуляционного насоса отопительной воды (щиты с водяным нагревателем) - возможность подключения защитных термостатов (щиты с водяным нагревателем)	

## Щиты управления дымоудалением

### Щиты управления дымоудалением



Для того, чтобы люди могли безопасно покинуть помещения, во время эвакуации, в зданиях предусматривается система противопожарной защиты, которая зачастую включает в себя:

- Щиты управления дымоудалением и противопожарными клапанами (для удаления дыма из помещений, находящихся на путях эвакуации)

- Щиты управления подпором воздуха (для подачи свежего воздуха в помещения, находящиеся на путях эвакуации)
- Щиты управления огнезадерживающими клапанами (для предотвращения попадания дыма в общесоборную вентиляцию)
- Щит управления вентилятором дымоудаления является одним из компонентов противопожарных приборов управления (ППУ), и предназначен для управления работой противопожарных и противодымных вентиляторов, а также для управления противопожарными клапанами

Для данных щитов, разработаны определенные типовые решения, которые закрывают большинство потребностей рынка.

В типовом щите управления дымоудалением предусмотрено:

- Три режима для работы вентиляторов и противопожарных клапанов:
  - 1) ручной (запуск вентилятора и клапанов путем включения с щита),
  - 2) автоматический (включение от внешнего сигнала ПС),
  - 3) блокировка включения.
- В режимах "ручной" и "блокировка включения" горит сигнальная лампа "Автоматика отключена"
- Индикация состояния клапанов "открыт" и "закрыт"
- Индикация работы двигателя
- Индикация наличия напряжения
- Дискретный выход "Работа"
- Дискретный выход "Авария"

Если функционала типового решения не достаточно, то по техническому заданию заказчика данный функционал будет расширен.

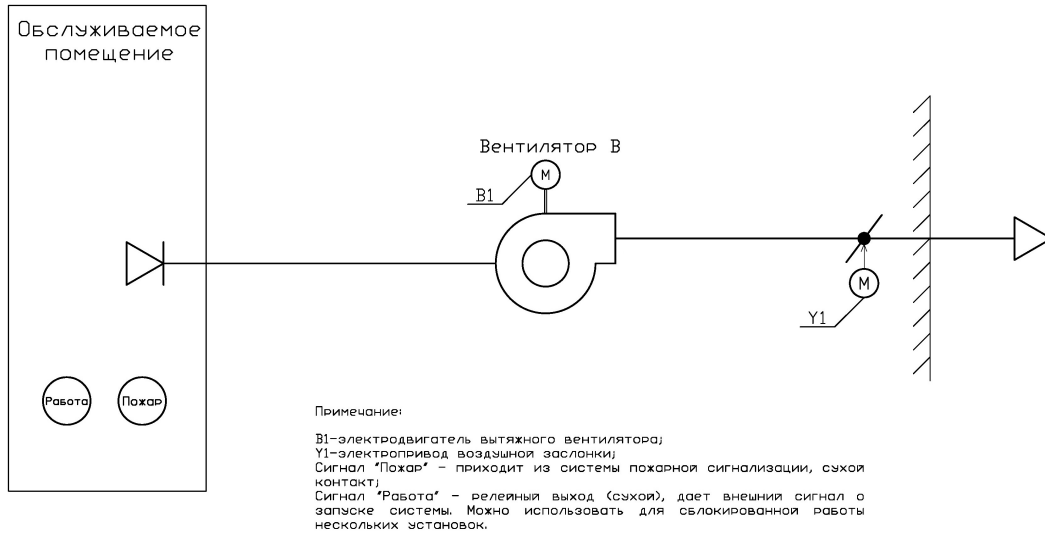
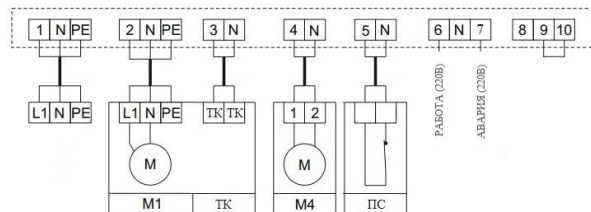
## Производство щитов управления вентиляцией по ТЗ

### Щиты управления вентиляцией по ТЗ

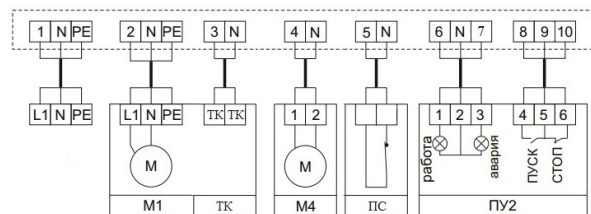


Наша компания осуществляет производство щитов по Вашему ТЗ любой сложности. Для определения стоимости щита отправьте Ваше ТЗ (или просто опишите требования) нам на почту, и мы вышлем коммерческое предложение.

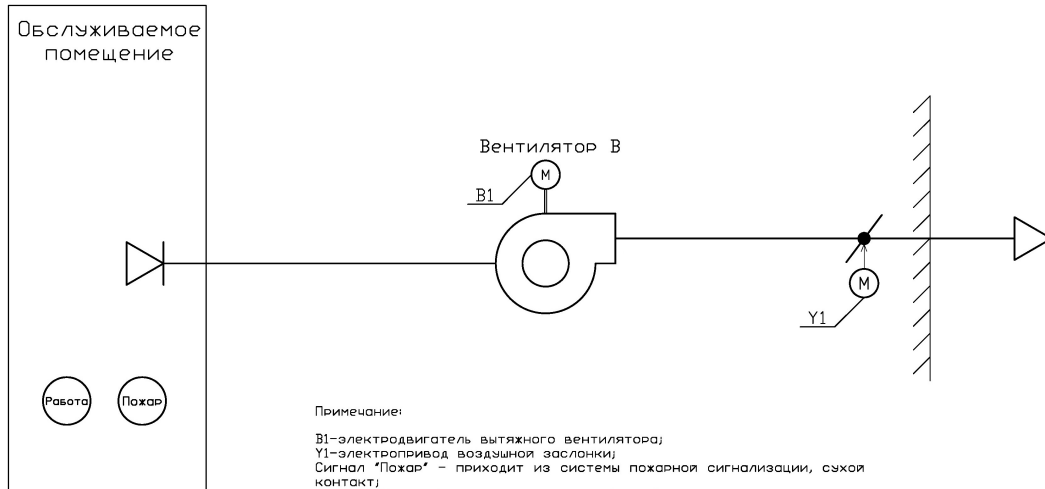
## Функциональные схемы и схемы внешних подключений

**VEINARD CB-(B[2.2/1]-K)-П40**

**Без пульта управления ПУ2**


1 и N – ввод питания 220В  
 PE – защитная земля  
 M1 – вентилятор, питание 220 В  
 2 и N – питание вентилятора 220В  
 TK – термоконтакт вентилятора (нормально замкнутый)  
 3 и N – термоконтакт вентилятора, при их отсутствии между контактами устанавливается перемычка  
 M4 – электропривод воздушной заслонки с возвратной пружиной (220В)  
 4 и N – контакты для подключения электропривода воздушной заслонки с возвратной пружиной (питание 220В)  
 ПС – контакт системы пожарной сигнализации (нормально замкнутый)  
 5 и N – контакт системы пожарной сигнализации, при их отсутствии между контактами устанавливается перемычка  
 При размыкании контакта пожарной сигнализации ПС вентилятор отключается.  
 При отсутствии пульта управления ПУ2 нужно установить перемычку между клеммами 9 и 10, управление вентилятором производить кнопками со щита управления.

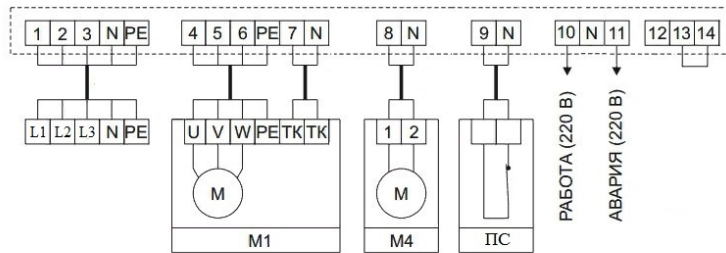
**С пультом управления ПУ2**


1 и N – ввод питания 220В  
 PE – защитная земля  
 M1 – вентилятор, питание 220 В  
 2 и N – питание вентилятора 220В  
 TK – термоконтакт вентилятора (нормально замкнутый)  
 3 и N – термоконтакт вентилятора, при их отсутствии между контактами устанавливается перемычка  
 M4 – электропривод воздушной заслонки с возвратной пружиной (220В)  
 4 и N – контакты для подключения электропривода воздушной заслонки с возвратной пружиной (питание 220В)  
 ПС – контакт системы пожарной сигнализации (нормально замкнутый)  
 5 и N – контакт системы пожарной сигнализации, при их отсутствии между контактами устанавливается перемычка  
 ПУ2 – выносной пульт управления. Лампочки «РАБОТА», «АВАРИЯ» и кнопки «ПУСК», «СТОП»  
 При нажатии на пульт управления ПУ2 кнопки «ПУСК», на вентилятор M1 и заслонку M4 подается питание 220В. На ПУ2 загорается лампочка «РАБОТА».  
 При срабатывании автоматического выключателя (перегрузка по току двигателя) вентилятор отключается, на пульт ПУ2 загорается лампочка «АВАРИЯ».  
 При размыкании контакта пожарной сигнализации ПС вентилятор отключается.  
 К клеммам для дистанционного управления возможно подключение нескольких пультов управления ПУ2.  
 Возможно дистанционное включение вентилятора замыканием контактов 8 и 10. Останов вентилятора при их размыкании. Эта схема подключения может быть использована для дистанционного управления вентилятором.

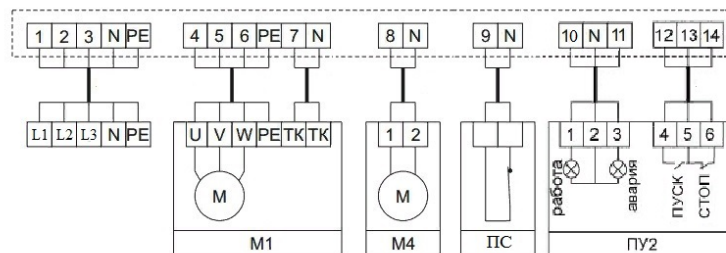
**VEINARD CB-(B[7.5/3]-K)-П40**


Примечание:

В1 – электродвигатель вытяжного вентилятора;  
 Y1 – электропривод воздушной заслонки;  
 Сигнал "Пожар" – приходит из системы пожарной сигнализации, сухой контакт;  
 Сигнал "Работа" – релеинный выход (сухой), дает внешний сигнал о запуске системы. Можно использовать для заблокированной работы нескольких установок.

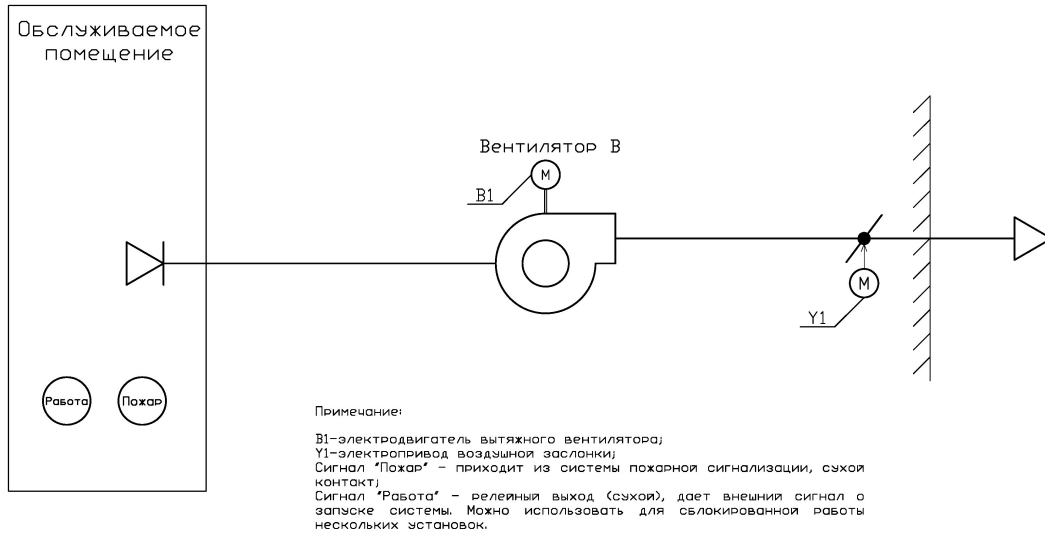
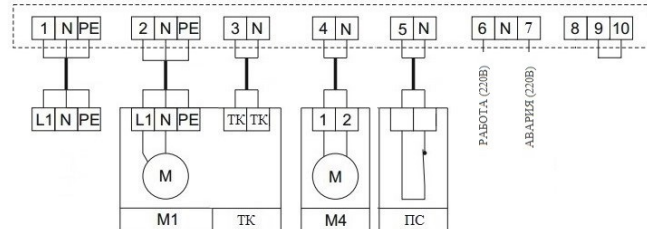
**Без пульта управления ПУ2**


1, 2 и 3 – сеть;  
 N – рабочая нейтраль;  
 PE – защитная земля;  
 M1 – вентилятор, питание 380 В;  
 TK – термоконтакты двигателя (биметаллические), могут отсутствовать. Между контактами 7 и N устанавливается перемычка.  
 M4 – электропривод воздушной заслонки. Питание 220 В, возвратная пружина;  
 PC – контакт системы пожарной сигнализации (нормально замкнутый), при отсутствии между контактами 9 и N устанавливается перемычка;  
 При размыкании контакта пожарной сигнализации PC вентилятор отключается.  
 При отсутствии пульта управления ПУ2 нужно установить перемычку между клеммами 13 и 14, управление вентилятором производить кнопками со щита управления.  
 При нажатии в щите кнопки ПУСК на вентилятор M1 подается питание 380 В. На клемму 8, 10 подается сигнал 220 В, который может быть использован для открытия воздушной заслонки M4.  
 При срабатывании биметаллического вентилятора отключается и подается сигнал 220 В на клемму 11.

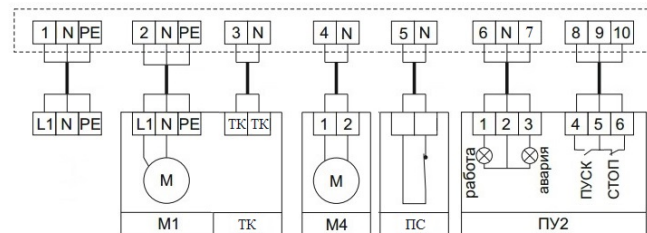
**С пультом управления ПУ2**


1, 2 и 3 – сеть;  
 N – рабочая нейтраль;  
 PE – защитная земля;  
 M1 – вентилятор, питание 380 В;  
 TK – термоконтакты двигателя (биметаллические), могут отсутствовать. Между контактами 7 и N устанавливается перемычка.  
 M4 – электропривод воздушной заслонки. Питание 220 В, возвратная пружина;  
 PC – контакт системы пожарной сигнализации (нормально замкнутый), при отсутствии между контактами 9 и N устанавливается перемычка;  
 При размыкании контакта пожарной сигнализации PC вентилятор отключается.  
 ПУ2 – пульт управления. Кнопки «ПУСК», «СТОП», и лампочки «РАБОТА» и «АВАРИЯ»;  
 При нажатии на пульте управления ПУ2 кнопки «ПУСК», на вентилятор M1 и заслонку M4 подается питание 380В и 220В. На ПУ2 загорается лампочка «РАБОТА».  
 При срабатывании автоматического выключателя (перегрузка по току двигателя) вентилятор отключается, на пульте ПУ2 загорается лампочка «АВАРИЯ».  
 К клеммам для дистанционного управления возможно подключение нескольких пультов управления ПУ2.  
 Возможно дистанционное включение вентилятора замыканием контактов 12 и 14. Останов вентилятора при их размыкании.  
 Эта схема подключения может быть использована для дистанционного управления вентилятором.

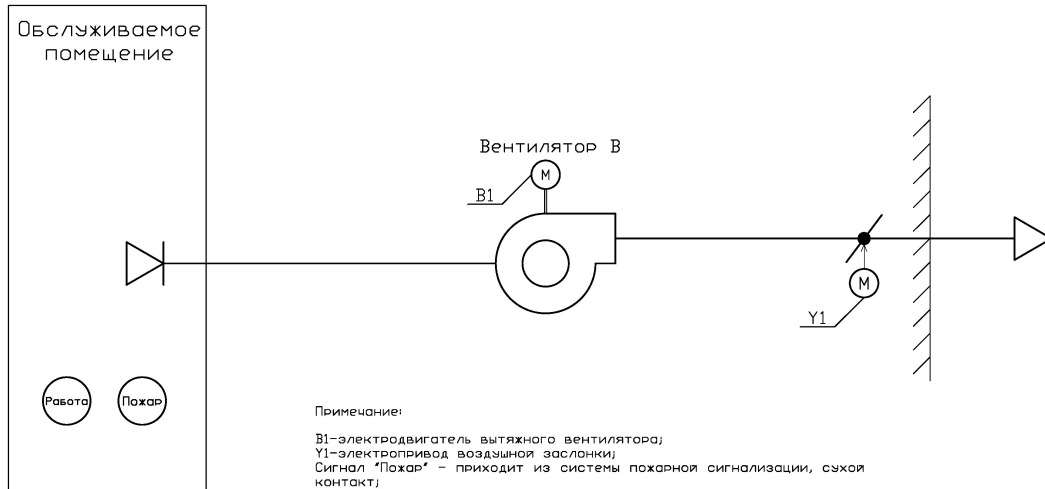


**VEINARD CB-(B[2.2/1]-K)-M31**

**Без пульта управления ПУ2**


1 и N – ввод питания 220В  
 PE – защитная земля  
 M1 – вентилятор, питание 220 В  
 2 и N – питание вентилятора 220В  
 ТК – термоконттакт вентилятора (нормально замкнутый)  
 3 и N – термоконттакт вентилятора, при их отсутствии между контактами устанавливается перемычка  
 M4 – электропривод воздушной заслонки с возвратной пружиной (220В)  
 4 и N – контакты для подключения электропривода воздушной заслонки с возвратной пружиной (питание 220В)  
 ПС – контакт системы пожарной сигнализации (нормально замкнутый)  
 5 и N – контакт системы пожарной сигнализации, при их отсутствии между контактами устанавливается перемычка  
 При размыкании контакта пожарной сигнализации ПС вентилятор отключается.  
 При отсутствии пульта управления ПУ2 нужно установить перемычку между клеммами 9 и 10, управление вентилятором производить кнопками со щита управления.

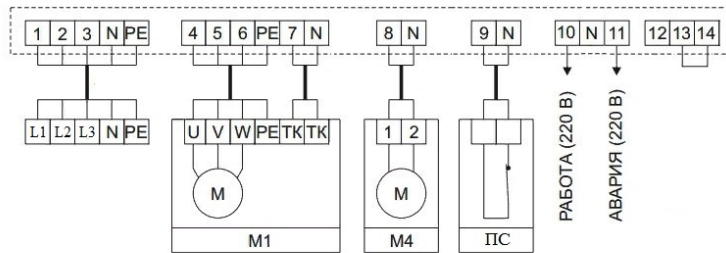
**С пультом управления ПУ2**


1 и N – ввод питания 220В  
 PE – защитная земля  
 M1 – вентилятор, питание 220 В  
 2 и N – питание вентилятора 220В  
 ТК – термоконттакт вентилятора (нормально замкнутый)  
 3 и N – термоконттакт вентилятора, при их отсутствии между контактами устанавливается перемычка  
 M4 – электропривод воздушной заслонки с возвратной пружиной (220В)  
 4 и N – контакты для подключения электропривода воздушной заслонки с возвратной пружиной (питание 220В)  
 ПС – контакт системы пожарной сигнализации (нормально замкнутый)  
 5 и N – контакт системы пожарной сигнализации, при их отсутствии между контактами устанавливается перемычка  
 ПУ2 – выносной пульт управления. Лампочки «РАБОТА», «АВАРИЯ» и кнопки «ПУСК», «СТОП»  
 При нажатии на пульте управления ПУ2 кнопки «ПУСК», на вентилятор M1 и заслонку M4 подается питание 220В. На ПУ2 загорается лампочка «РАБОТА».  
 При срабатывании автоматического выключателя (перегрузки по току двигателя) вентилятор отключается, на пульте ПУ2 загорается лампочка «АВАРИЯ».  
 При размыкании контакта пожарной сигнализации ПС вентилятор отключается.  
 К клеммам для дистанционного управления возможно подключение нескольких пультов управления ПУ2.  
 Возможно дистанционное включение вентилятора замыканием контактов 8 и 10. Останов вентилятора при их размыкании. Эта схема подключения может быть использована для дистанционного управления вентилятором.

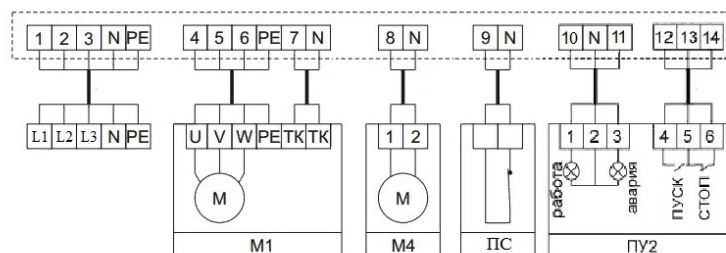
**VEINARD CB-(B[7.5/3]-K)-M31**


Примечание:

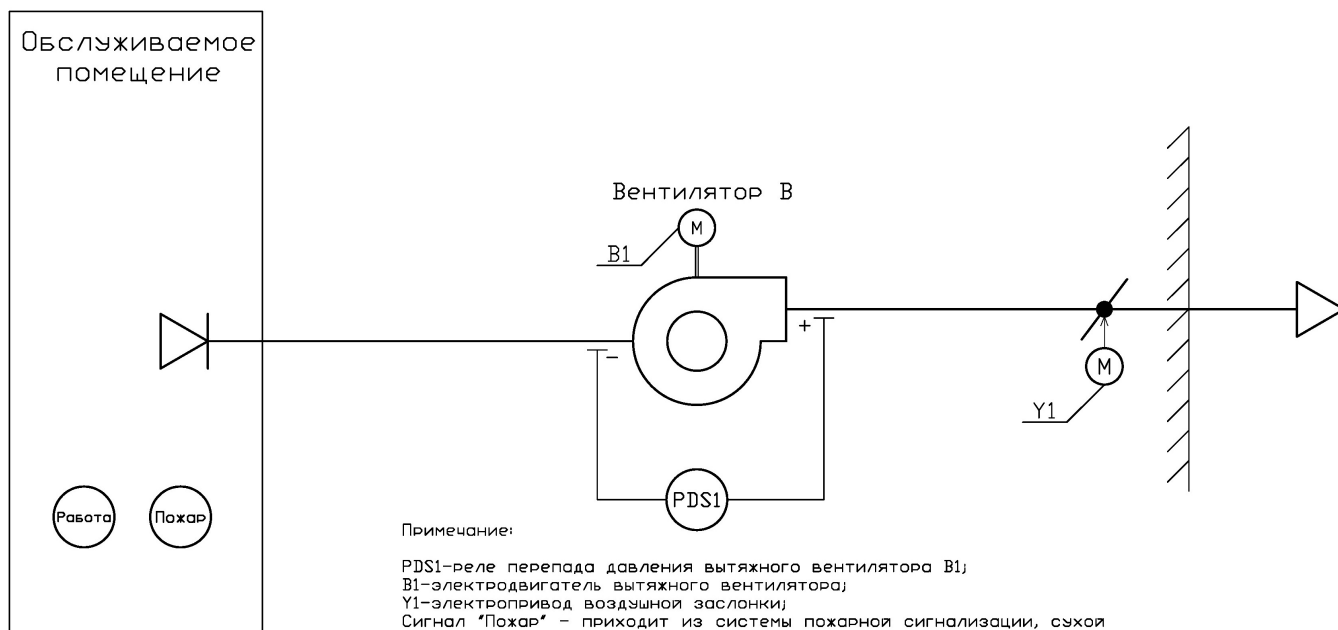
В1 – электродвигатель вытяжного вентилятора;  
 Y1 – электропривод воздушной заслонки;  
 Сигнал 'Пожар' – приходит из системы пожарной сигнализации, сухой контакт;  
 Сигнал 'Работа' – релеинный выход (сухой), дает внешний сигнал о запуске системы. Можно использовать для заблокированной работы нескольких установок.

**Без пульта управления ПУ2**


1, 2 и 3 – сеть;  
 N – рабочая нейтраль;  
 PE – защитная земля;  
 M1 – вентилятор, питание 380 В;  
 ТК – термоконтакты двигателя (биметаллические), могут отсутствовать. Между контактами 7 и N устанавливается перемычка.  
 M4 – электропривод воздушной заслонки. Питание 220 В, возвратная пружина;  
 ПК – контакт системы пожарной сигнализации (нормально замкнутый), при отсутствии между контактами 9 и N устанавливается перемычка;  
 При размыкании контакта пожарной сигнализации ПК вентилятор отключается.  
 При отсутствии пульта управления ПУ2 нужно установить перемычку между клеммами 13 и 14, управление вентилятором производить кнопками со щита управления.  
 При нажатии в щите кнопки ПУСК на вентилятор M1 подается питание 380 В. На клемму 8, 10 подается сигнал 220 В, который может быть использован для открытия воздушной заслонки M4.  
 При срабатывании биметаллического вентилятора отключается и подается сигнал 220 В на клемму 11.

**С пультом управления ПУ2**


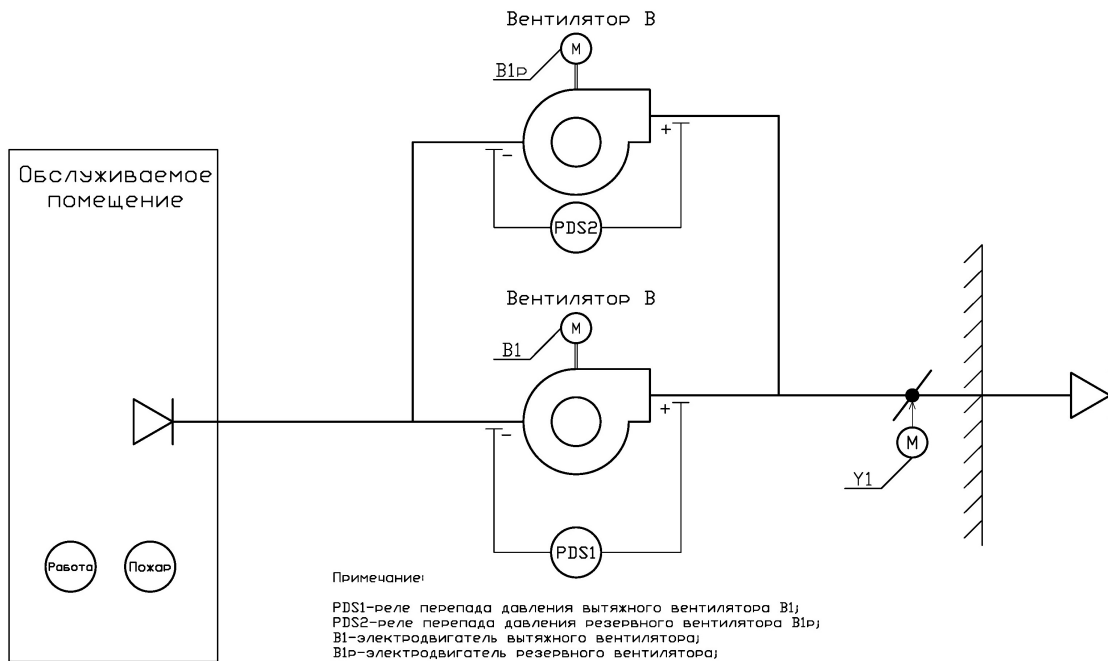
1, 2 и 3 – сеть;  
 N – рабочая нейтраль;  
 PE – защитная земля;  
 M1 – вентилятор, питание 380 В;  
 ТК – термоконтакты двигателя (биметаллические), могут отсутствовать. Между контактами 7 и N устанавливается перемычка.  
 M4 – электропривод воздушной заслонки. Питание 220 В, возвратная пружина;  
 ПК – контакт системы пожарной сигнализации (нормально замкнутый), при отсутствии между контактами 9 и N устанавливается перемычка;  
 При размыкании контакта пожарной сигнализации ПК вентилятор отключается.  
 ПУ2 – пульт управления. Кнопки «ПУСК», «СТОП», и лампочки «РАБОТА» и «АВАРИЯ»;  
 При нажатии на пульте управления ПУ2 кнопки «ПУСК», на вентилятор M1 и заслонку M4 подается питание 380В и 220В. На ПУ2 загорается лампочка «РАБОТА».  
 При срабатывании автоматического выключателя (перегрузка по току двигателя) вентилятор отключается, на пульте ПУ2 загорается лампочка «АВАРИЯ».  
 К клеммам для дистанционного управления возможно подключение нескольких пультов управления ПУ2.  
 Возможно дистанционное включение вентилятора замыканием контактов 12 и 14. Останов вентилятора при их размыкании.  
 Эта схема подключения может быть использована для дистанционного управления вентилятором.

**VEINARD CB-(B[P/0.5/1]-K)**


**Примечание:**  
 PDS1-реле перепада давления вытяжного вентилятора В1;  
 В1-электродвигатель вытяжного вентилятора;  
 Y1-электропривод воздушной заслонки;  
 Сигнал "Пожар" - приходит из системы пожарной сигнализации, сухой контакт;  
 Сигнал "Работа" - релейный выход (сухой), дает внешний сигнал о запуске системы. Можно использовать для заблокированной работы нескольких установок.

Ввод питания			Питание вытяжного вентилятора (В1)			Воздушная заслонка наружного воздуха (Y1)		
ХТ:1	ХТ:N	ХТ:PE	ХТ:1	ХТ:N	ХТ:PE	ХТ:1	ХТ:1	ХТ:N
1	N	PE	2	3	PE	4	5	N

Термоконтакт вентилятора (В1) (TS1)		Сигнал "Пожар" от СПС		Сигнал "В работе В1" (сухой контакт)		Сигнал "Авария" (сухой контакт)	
ХТ:2	ХТ:2	ХТ:2	ХТ:2	ХТ:2	ХТ:2	ХТ:2	ХТ:2
1	2	3	4	5	6	7	8

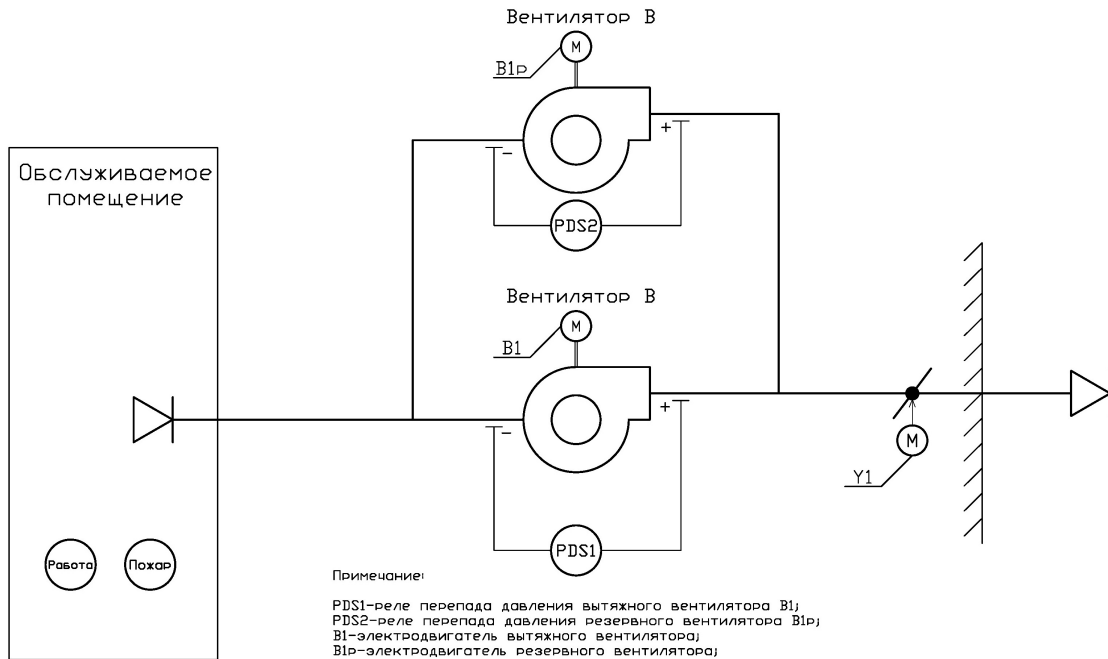
**VEINARD CB-(Bp[P/0.5/1]-K)**

**Примечание:**

PDS1-реле перепада давления вытяжного вентилятора B1;  
 PDS2-реле перепада давления резервного вентилятора B1p;  
 B1-электродвигатель вытяжного вентилятора;  
 B1p-электродвигатель резервного вентилятора;  
 Y1-электропривод воздушной заслонки;  
 Сигнал "Пожар" - приходит из системы пожарной сигнализации, сухой контакт;  
 Сигнал "Работа" - релейный выход (сухой), дает внешний сигнал о запуске системы. Можно использовать для заблокированной работы нескольких установок.

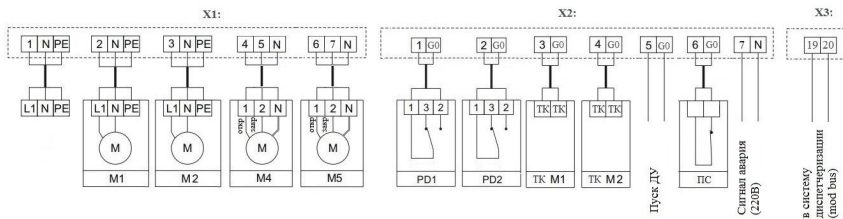
Ввод питания			Питание вытяжного вентилятора (B1)			Питание резервного вентилятора (B1p)			Воздушная заслонка наружного воздуха (Y1)		
XT:1	XT:N	XT:PE	XT:1	XT:1	XT:PE	XT:1	XT:1	XT:PE	XT:1	XT:1	XT:N
1	N	PE	2	3	PE	4	5	PE	6	7	N

Mod Bus RTU: подключение к системе диспетчеризации	
XT:3	XT:3
1 (B)	2 (A)

Реле перепада давления вентилятора (B1) (PDS1)		Реле перепада давления вентилятора (B1p) (PDS2)		Термоконтакт вентилятора (B1) (TS1)		Термоконтакт вентилятора (B1p) (TS2)		Сигнал "Пожар" от СПС		Сигнал "В работе B1" (сухой контакт)		Сигнал "В работе B1p" (сухой контакт)		Сигнал "Авария" (сухой контакт)	
XT:2	XT:N	XT:2	XT:G0	XT:2	XT:N	XT:2	XT:G0	XT:2	XT:G0	XT:2	XT:2	XT:2	XT:2	XT:2	XT:2
1	G0	2	G0	3	N	4	G0	5	G0	6	7	8	9	10	11

**VEINARD CB-(Bp[2.2/1]-K)**

**Примечание:**

PDS1-реле перепада давления вытяжного вентилятора В1;  
 PDS2-реле перепада давления резервного вентилятора В1р;  
 В1-электродвигатель вытяжного вентилятора;  
 В1р-электродвигатель резервного вентилятора;  
 Y1-электропривод воздушной заслонки;  
 Сигнал "Пожар" - приходит из системы пожарной сигнализации, сухой контакт;  
 Сигнал "Работа" - релейный выход (сухой), дает внешний сигнал о запуске системы. Можно использовать для заблокированной работы нескольких установок.

**Без пульта управления ПУ2Р**


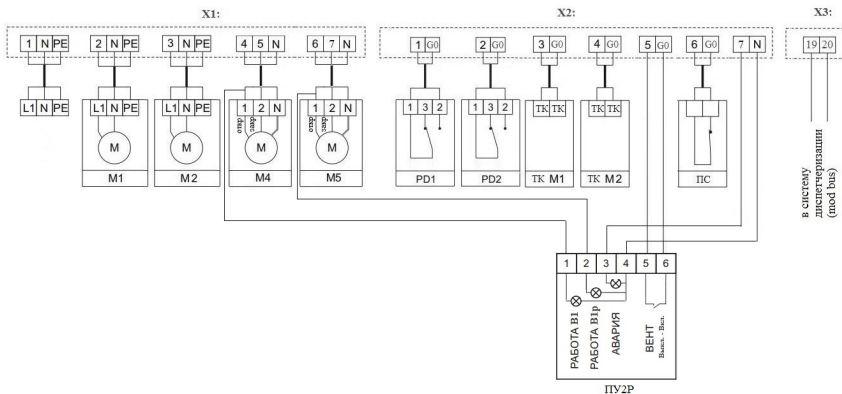
1 и N - ввод питания 220В,  
 PE - защитная земля.

M1 - основной вентилятор, питание 220 В;  
 M2 - резервный вентилятор, питание 220 В;

PD1 - реле перепада давления основного вентилятора (нормально разомкнутый);  
 PD2 - реле перепада давления резервного вентилятора (нормально разомкнутый);

M4 - электропривод воздушной заслонки основного вентилятора (220В);  
 M5 - электропривод воздушной заслонки резервного вентилятора (220В);

ПС - контакт системы пожарной сигнализации (нормально замкнутый), при их отсутствии между контактами устанавливается перемычка;  
 При размыкании контакта пожарной сигнализации ПС вентилятор отключается.

**С пультом управления ПУ2Р**


1 и N - ввод питания 220В,  
 PE - защитная земля.

M1 - основной вентилятор, питание 220 В;  
 M2 - резервный вентилятор, питание 220 В;

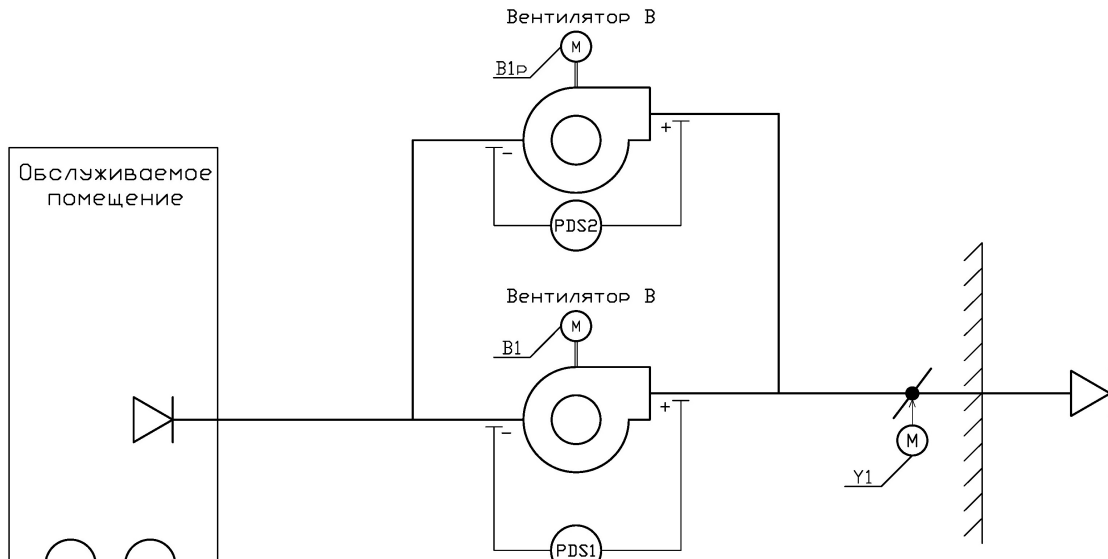
PD1 - реле перепада давления основного вентилятора (нормально разомкнутый);  
 PD2 - реле перепада давления резервного вентилятора (нормально разомкнутый);

M4 - электропривод воздушной заслонки основного вентилятора (220В);  
 M5 - электропривод воздушной заслонки резервного вентилятора (220В);

ПС - контакт системы пожарной сигнализации (нормально замкнутый), при их отсутствии между контактами устанавливается перемычка;  
 При размыкании контакта пожарной сигнализации ПС вентилятор отключается.

ПУ2Р - Пульт управления с лампами "Работа основного", "Работа резервного", "Авария" и переключателем "Включение Выкл. - Вкл."

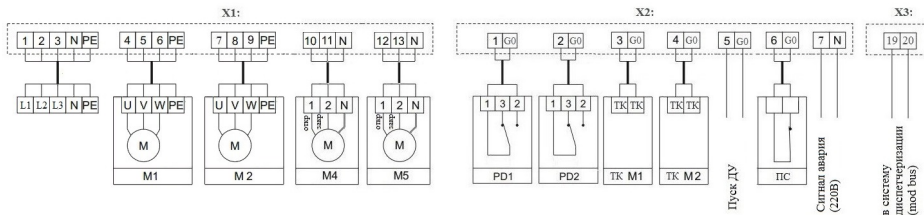
VEINARD CB-(Вр[7.5/3]-К)



Примечание:

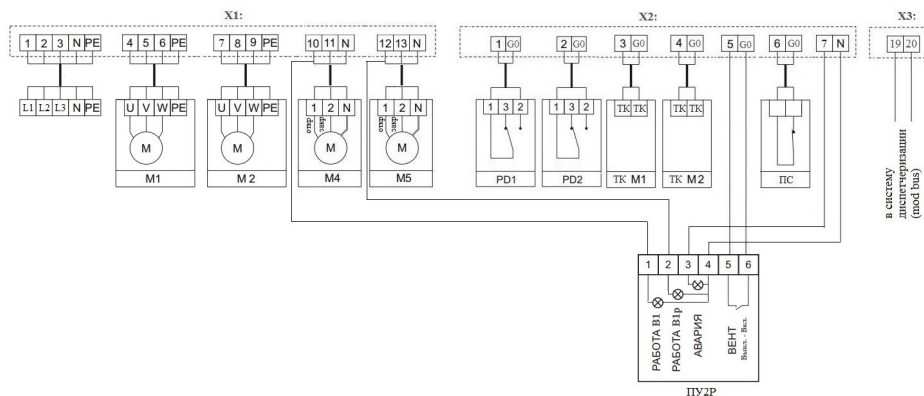
PDS1-реле перепада давления вытяжного вентилятора В1;  
PDS2-реле перепада давления резервного вентилятора В1р;  
B1-электродвигатель вытяжного вентилятора;  
B1р-электродвигатель резервного вентилятора;  
Y1-электропривод воздушной заслонки;  
Сигнал "Пожар" - приходит из системы пожарной сигнализации, сухой контакт;  
Сигнал "Работа" - релейный выход (сухой), дает внешний сигнал о запуске системы. Можно использовать для заблокированной работы нескольких установок.

Без пульта управления ПУ2Р



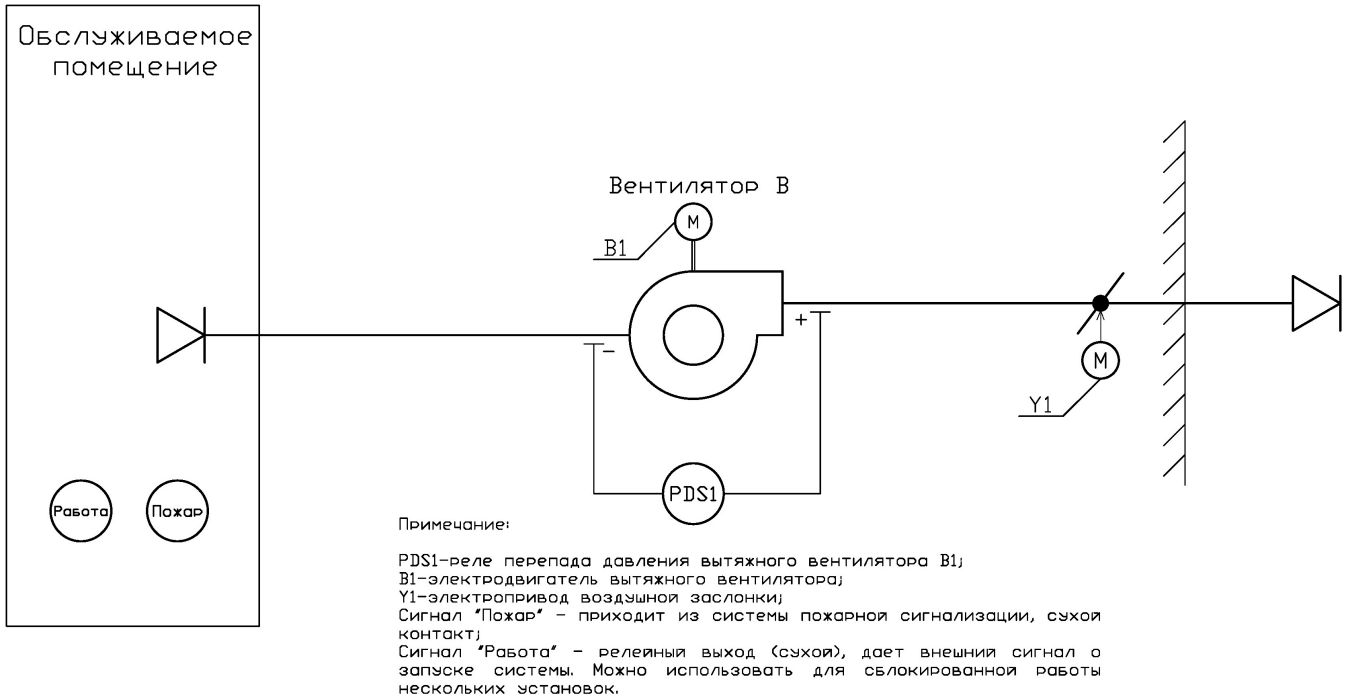
1,2,3 и N - ввод питания 380В;  
PE - защитная земля;  
M1 - основной вентилятор, питание 380 В;  
M2 - резервный вентилятор, питание 380 В;  
PD1 - реле перепада давления основного вентилятора (нормально разомкнутый);  
PD2 - реле перепада давления резервного вентилятора (нормально разомкнутый);  
M4 - электропривод воздушной заслонки основного вентилятора (220В);  
M5 - электропривод воздушной заслонки резервного вентилятора (220В);  
PC - контакт системы пожарной сигнализации (нормально замкнутый), при их отсутствии между контактами устанавливается перемычка;  
При размыкании контакта пожарной сигнализации PC вентилятор отключается.

С пультом управления ПУ2Р



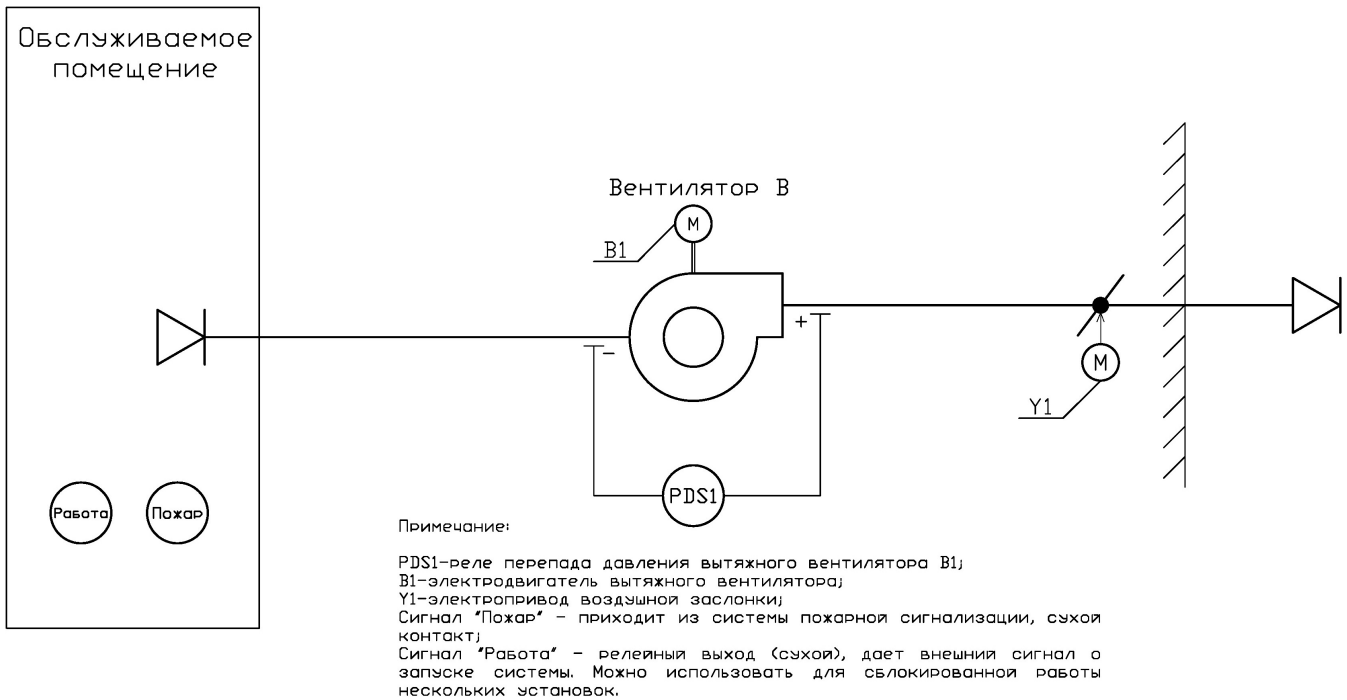
1,2,3 и N - ввод питания 380В;  
PE - защитная земля;  
M1 - основной вентилятор, питание 380 В;  
M2 - резервный вентилятор, питание 380 В;  
PD1 - реле перепада давления основного вентилятора (нормально разомкнутый);  
PD2 - реле перепада давления резервного вентилятора (нормально разомкнутый);  
M4 - электропривод воздушной заслонки основного вентилятора (220В);  
M5 - электропривод воздушной заслонки резервного вентилятора (220В);  
PC - контакт системы пожарной сигнализации (нормально замкнутый), при их отсутствии между контактами устанавливается перемычка;  
При размыкании контакта пожарной сигнализации PC вентилятор отключается.

ПУ2Р - Пульт управления с лампами "Работа основного", "Работа резервного", "Авария" и переключателем "Выключение Выкл. - Вкл."

**VEINARD CB-(B[2.2/1]-K)**


Ввод питания			Питание вытяжного вентилятора (В1)			Воздушная заслонка наружного воздуха (Y1)		
ХТ:1	ХТ:N	ХТ:PE	ХТ:1	ХТ:N	ХТ:PE	ХТ:1	ХТ:1	ХТ:N
1	N	PE	2	N	PE	3	4	N

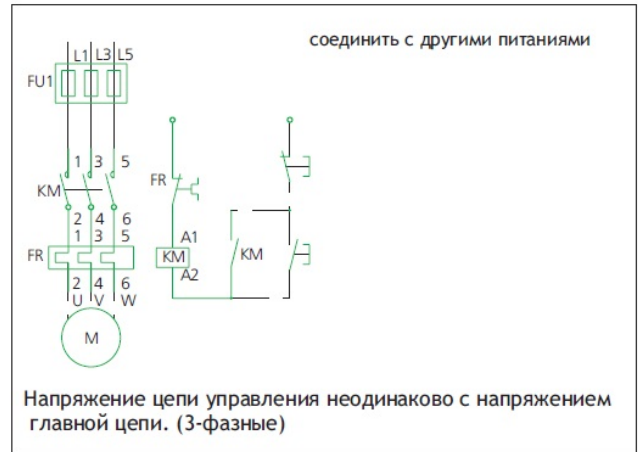
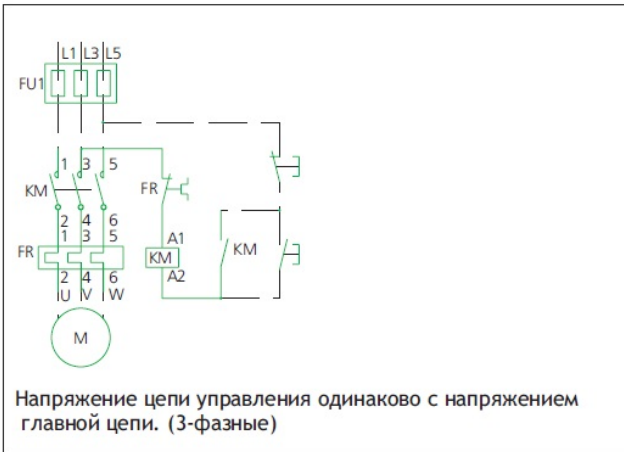
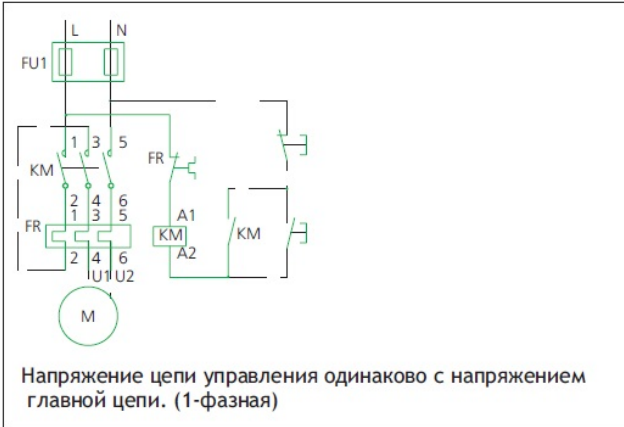
Термоконтакт вентилятора (В1) (TS1)		Сигнал "Пожар" от СПС		Сигнал "В работе В1" (сухой контакт)		Сигнал "Авария" (сухой контакт)	
ХТ:2	ХТ:2	ХТ:2	ХТ:2	ХТ:2	ХТ:2	ХТ:2	ХТ:2
1	2	3	4	5	6	7	8

**VEINARD CB-(B[7.5/3]-K)**


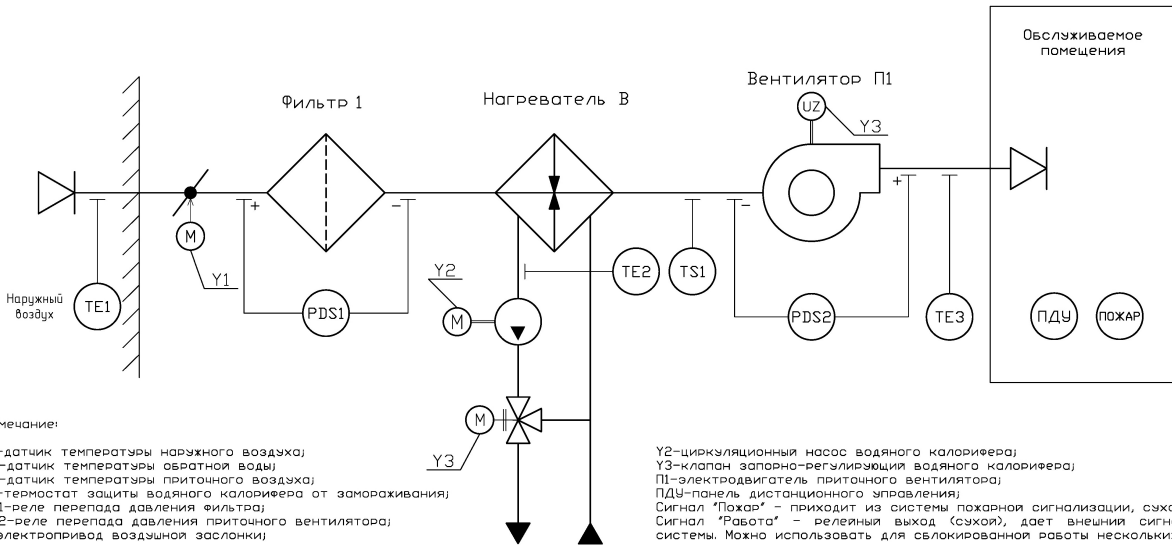
Ввод питания					Питание вытяжного вентилятора (В1)				Воздушная заслонка наружного воздуха (Y1)		
ХТ:1			ХТ:N	ХТ:PE	ХТ:1			ХТ:PE	ХТ:1	ХТ:1	ХТ:N
1	2	3	N	PE	4	5	6	PE	10	11	N

Термоконтакт вентилятора (В1) (TS1)		Сигнал "Пожар" от СПС		Сигнал "В работе В1" (сухой контакт)		Сигнал "Авария" (сухой контакт)	
ХТ:2	ХТ:2	ХТ:2	ХТ:2	ХТ:2	ХТ:2	ХТ:2	ХТ:2
1	2	3	4	5	6	7	8



**VEINARD CB-(B[5.5])-П55**


VEINARD CB-(К-Ф-Нв[1]-П[ПЧР/7.5/3])



Прямой пуск вентилятора

Ввод питания					Питание ПЧ двигателя приточного вентилятора (П1)				Питание циркуляционного насоса (Y2)				Питание заслонки (Y1)	
XT:1			XT:N	XT:PE	XT:1			XT:PE	XT:1	XT:1	XT:1	XT:PE	XT:1	XT:N
1	2	3	N	PE	4	5	6	PE	7	8	9	PE	10	N

Питание панели Z033		Датчик тем-ры наружного воздуха (TE1)		Датчик тем-ры отработанного теплоносителя (TE2)		Датчик тем-ры приточного воздуха (TE3)		Термостат электрического calorифера (TS1)		Реле перепада давления фильтра (PDS1)		Реле перепада давления вентилятора (PDS2)		Сигнал "Пожар" от СПС	
XT:2	XT:N	XT:2	XT:G0	XT:2	XT:G0	XT:2	XT:G0	XT:2	XT:G0	XT:2	XT:G0	XT:2	XT:G0	XT:2	XT:G0
1	N	2	G0	3	G0	4	G0	5	G0	6	G0	7	G0	8	G0

Клапан запорно-регулирующий (Y3)			Управление скоростью вентилятора (при добавлении рег. ск)		Сигнал "В работе" (сухой контакт)	
XT:2	XT:2	XT:G0	XT:2	XT:G0	XT:2	XT:2
9	10	G0	11	G0	12	13

ModBus RTU: подключение к системе диспетчеризации		ModBus RTU: подключение к панели управления	
XT:3	XT:3	XT:3	XT:3
1 (B)	2 (A)	3 (B)	4 (A)

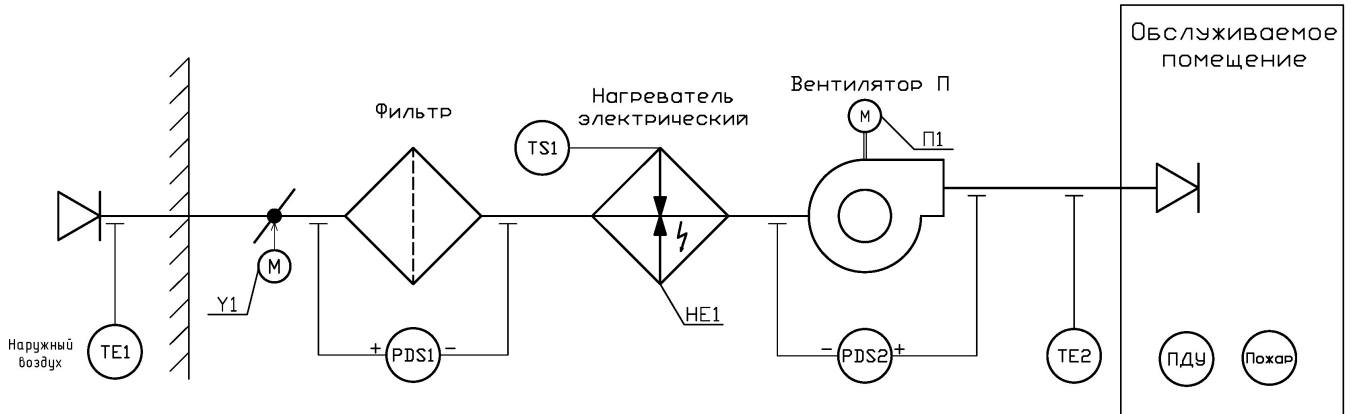
Пуск вентилятора через ПЧ

Ввод питания					Питание ПЧ двигателя приточного вентилятора (П1)				Питание циркуляционного насоса (Y2)				Питание заслонки (Y1)	
XT:1			XT:N	XT:PE	XT:1			XT:PE	XT:1	XT:1	XT:1	XT:PE	XT:1	XT:N
1	2	3	N	PE	4	5	6	PE	7	8	9	PE	8	N

Питание панели Z033		Датчик тем-ры наружного воздуха (TE1)		Датчик тем-ры отработанного теплоносителя (TE2)		Датчик тем-ры приточного воздуха (TE3)		Термостат электрического calorифера (TS1)		Реле перепада давления фильтра (PDS1)		Реле перепада давления вентилятора (PDS2)		Сигнал "Пожар" от СПС	
XT:2	XT:N	XT:2	XT:G0	XT:2	XT:G0	XT:2	XT:G0	XT:2	XT:G0	XT:2	XT:G0	XT:2	XT:G0	XT:2	XT:G0
1	N	2	G0	3	G0	4	G0	5	G0	6	G0	7	G0	8	G0

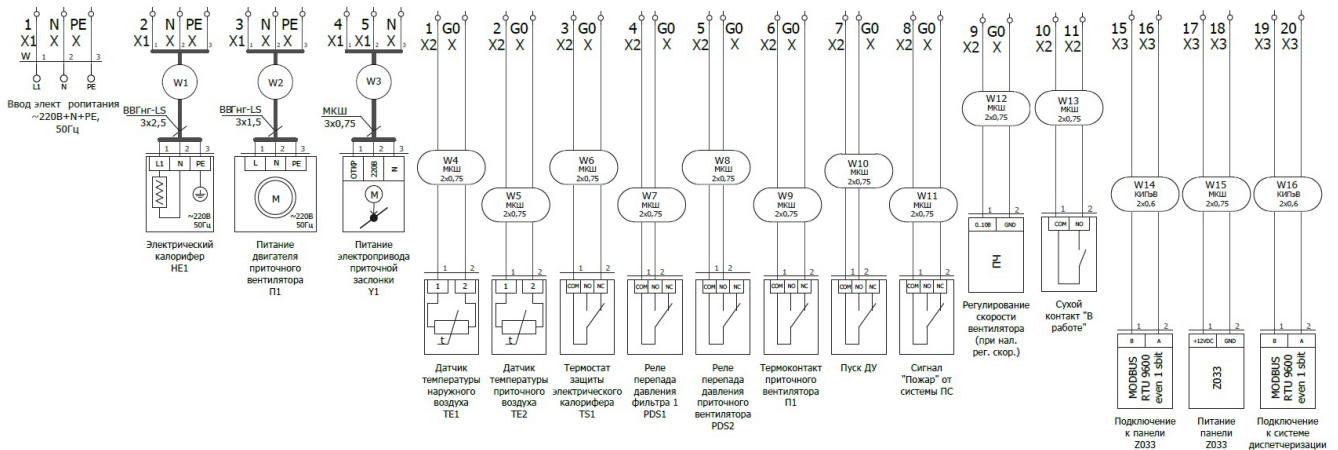
Клапан запорно-регулирующий (Y3)			ПЧ: управление скоростью вентилятора		ПЧ: сухой контакт на пуск ПЧ		Сигнал "В работе" (сухой контакт)	
XT:2	XT:2	XT:G0	XT:2	XT:G0	XT:2	XT:2	XT:2	XT:2
9	10	G0	11	G0	12	13	14	15

ModBus RTU: подключение к системе диспетчеризации		ModBus RTU: подключение к панели управления	
XT:3	XT:3	XT:3	XT:3
1 (B)	2 (A)	3 (B)	4 (A)

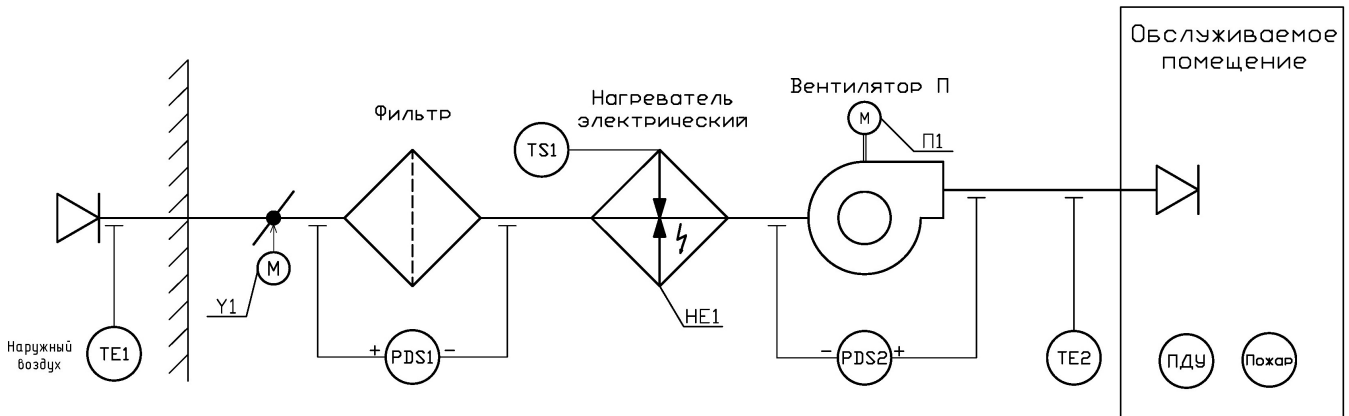
**VEINARD CB-(К-Ф-Нэ[3/1]-П[1.5/1])**


TE1-датчик температуры наружного воздуха;  
 TE2-датчик температуры приточного воздуха;  
 TS1,TS2-термостат защиты электрокалорифера от перегрева;  
 PDS1-реле перепада давления фильтра;  
 PDS2-реле перепада давления приточного вентилятора;  
 HE1-электрический калорифер;  
 Y1-электропривод приточной заслонки;

П1-электродвигатель приточного вентилятора;  
 ПДУ-панель дистанционного управления;  
 Сигнал "Пожар" - приходит из системы пожарной сигнализации, сухой контакт;  
 Сигнал "Работа" - релейный выход (сухой), дает внешний сигнал о запуске системы. Можно использовать для заблокированной работы нескольких установок.

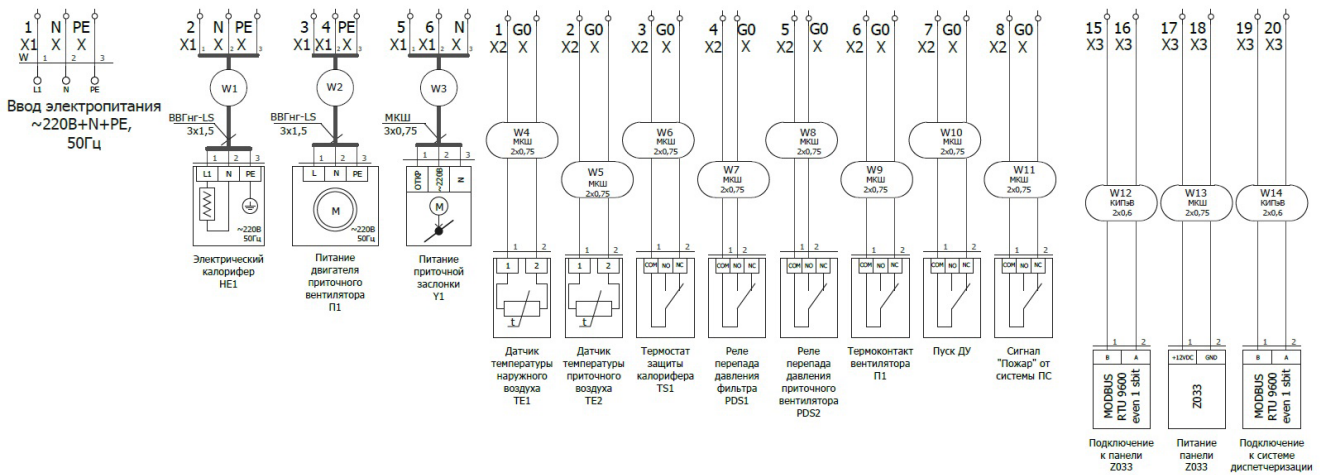


VEINARD CB-(К-Ф-Нэ[3/1]-П[Р/0.5/1])

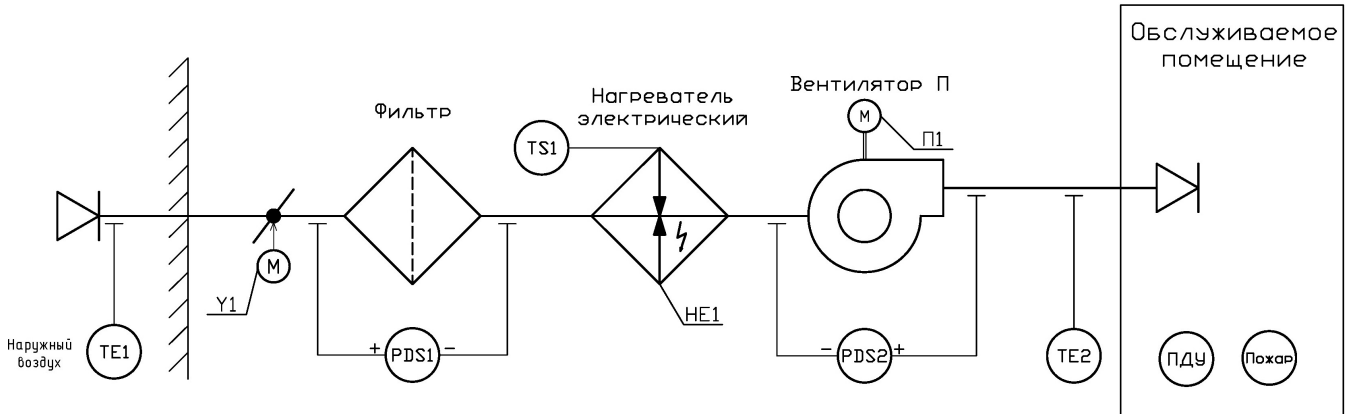


TE1-датчик температуры наружного воздуха;  
TE2-датчик температуры приточного воздуха;  
TS1,TS2-термостат защиты электрокалорифера от перегрева;  
PDS1-реле перепада давления фильтра;  
PDS2-реле перепада давления приточного вентилятора;  
HE1-электрический калорифер;  
Y1-электропривод приточной заслонки;

П1-электродвигатель приточного вентилятора;  
ПДУ-панель дистанционного управления;  
Сигнал "Пожар" - приходит из системы пожарной сигнализации, сухой контакт;  
Сигнал "Работа" - релейный выход (сухой), дает внешний сигнал о запуске системы. Можно использовать для заблокированной работы нескольких установок.

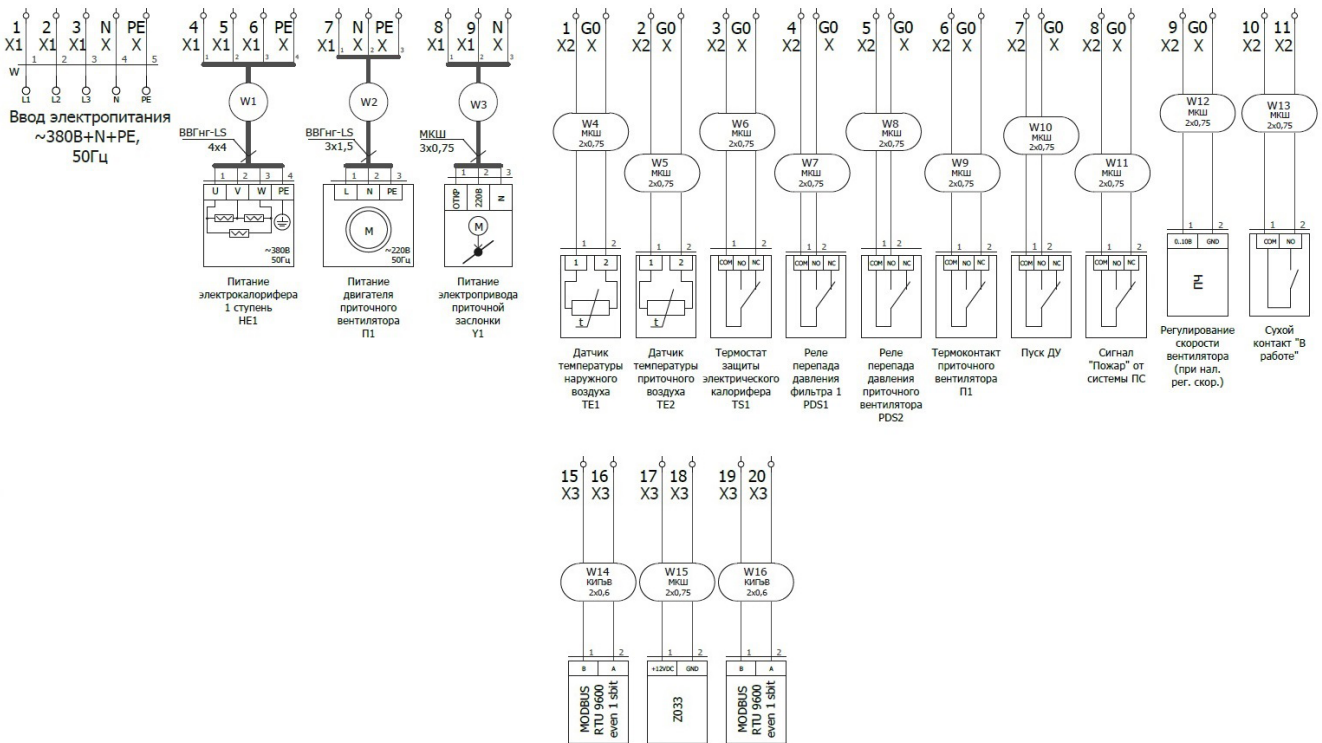


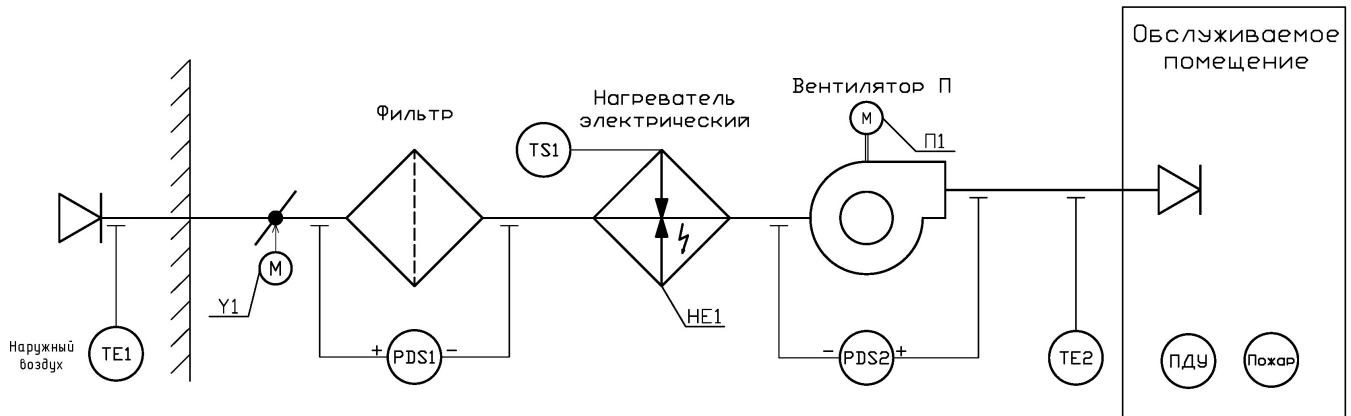
VEINARD CB-(К-Ф-Нэ[15/3]-П[1.5/1])



TE1-датчик температуры наружного воздуха;  
TE2-датчик температуры приточного воздуха;  
TS1,TS2-термостат защиты электрокалорифера от перегрева;  
PDS1-реле перепада давления фильтра;  
PDS2-реле перепада давления приточного вентилятора;  
HE1-электрический калорифер;  
Y1-электропривод приточной заслонки;

П1-электродвигатель приточного вентилятора;  
ПДУ-панель дистанционного управления;  
Сигнал "Пожар" - приходит из системы пожарной сигнализации, сухой контакт;  
Сигнал "Работа" - релейный выход (сухой), дает внешний сигнал о запуске системы. Можно использовать для заблокированной работы нескольких установок.



**VEINARD CB-(К-Ф-Нэ[15/3]-П[Р/0.5/1])**


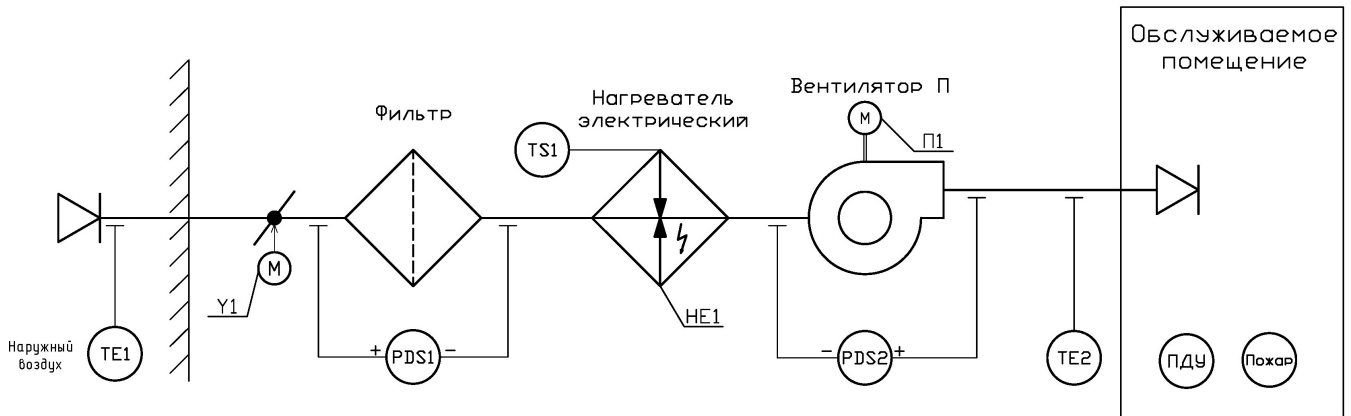
TE1-датчик температуры наружного воздуха;  
 TE2-датчик температуры приточного воздуха;  
 TS1,TS2-термостат защиты электрокалорифера от перегрева;  
 PDS1-реле перепада давления фильтра;  
 PDS2-реле перепада давления приточного вентилятора;  
 HE1-электрический калорифер;  
 Y1-электропривод приточной заслонки;

П1-электродвигатель приточного вентилятора;  
 ПДУ-панель дистанционного управления;  
 Сигнал "Пожар" - приходит из системы пожарной сигнализации, сухой контакт;  
 Сигнал "Работа" - релейный выход (сухой), дает внешний сигнал о запуске системы. Можно использовать для заблокированной работы нескольких установок.

Ввод питания					Питание электрокалорифера (HE1)				Электродвигатель приточного вентилятора (П1)			Питание заслонки (Y1)	
XT:1			XT:N	XT:PE	XT:1			XT:PE	XT:1	XT:1	XT:PE	XT:1	XT:N
1	2	3	N	PE	4	5	6	PE	7	8	PE	9	N

ModBus RTU: подключение к системе диспетчеризации		ModBus RTU: подключение к панели управления	
XT:3	XT:3	XT:3	XT:3
1 (B)	2 (A)	3 (B)	4 (A)

Реле перепада давления фильтра (PDS1)		Питание панели дистанционного управления (ПДУ)		Датчик тем-ры наружного воздуха (TE1)		Датчик тем-ры приточного воздуха (TE2)		Термостат электрического калорифера (TS1)		Реле перепада давления вентилятора (PDS2)		Сигнал "Пожар" от СПС		Сигнал "В работе" (сухой контакт)	
XT:2	XT:N	XT:2	XT:G0	XT:2	XT:G0	XT:2	XT:G0	XT:2	XT:G0	XT:2	XT:G0	XT:2	XT:G0	XT:2	XT:2
1	N	2	G0	3	G0	4	G0	5	G0	6	G0	7	G0	8	9

**VEINARD CB-(К-Ф-Нэ[15/3]-П[Ч/2.2/1])**


TE1-датчик температуры наружного воздуха;  
 TE2-датчик температуры приточного воздуха;  
 TS1,TS2-термостат защиты электрокалорифера от перегрева;  
 PDS1-реле перепада давления фильтра;  
 PDS2-реле перепада давления приточного вентилятора;  
 HE1-электрический калорифер;  
 Y1-электропривод приточной заслонки;

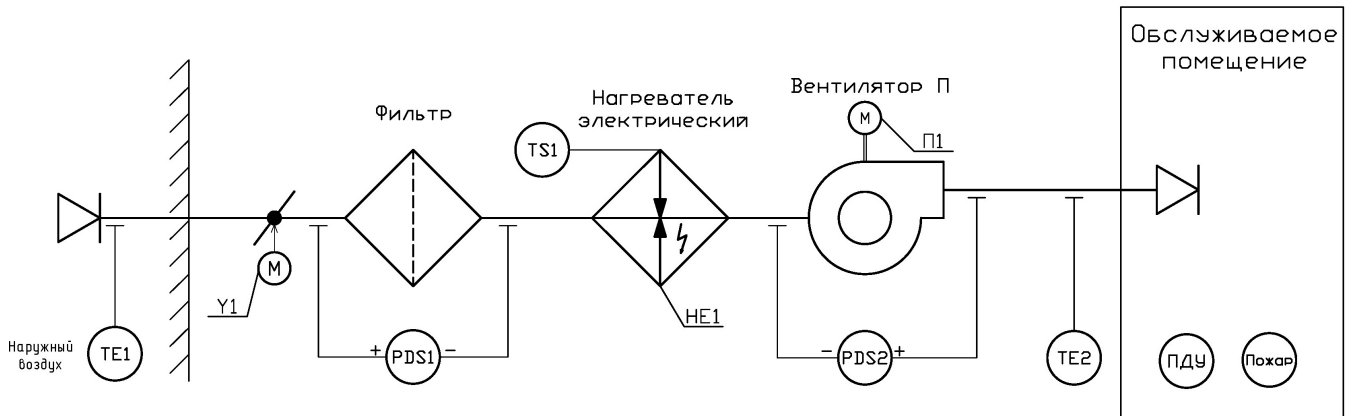
П1-электродвигатель приточного вентилятора;  
 ПДУ-панель дистанционного управления;  
 Сигнал "Пожар" - приходит из системы пожарной сигнализации, сухой контакт;  
 Сигнал "Работа" - релейный выход (сухой), дает внешний сигнал о запуске системы. Можно использовать для заблокированной работы нескольких установок.

Ввод питания					Питание электрокалорифера (HE1)				Питание ПЧ приточного вентилятора (П1)			Питание заслонки (Y1)	
XT:1			XT:N	XT:PE	XT:1			XT:PE	XT:1	XT:N	XT:PE	XT:1	XT:N
1	2	3	N	PE	4	5	6	PE	7	N	PE	8	N

ModBus RTU: подключение к системе диспетчеризации		ModBus RTU: подключение к панели управления	
XT:3	XT:3	XT:3	XT:3
1 (B)	2 (A)	3 (B)	4 (A)

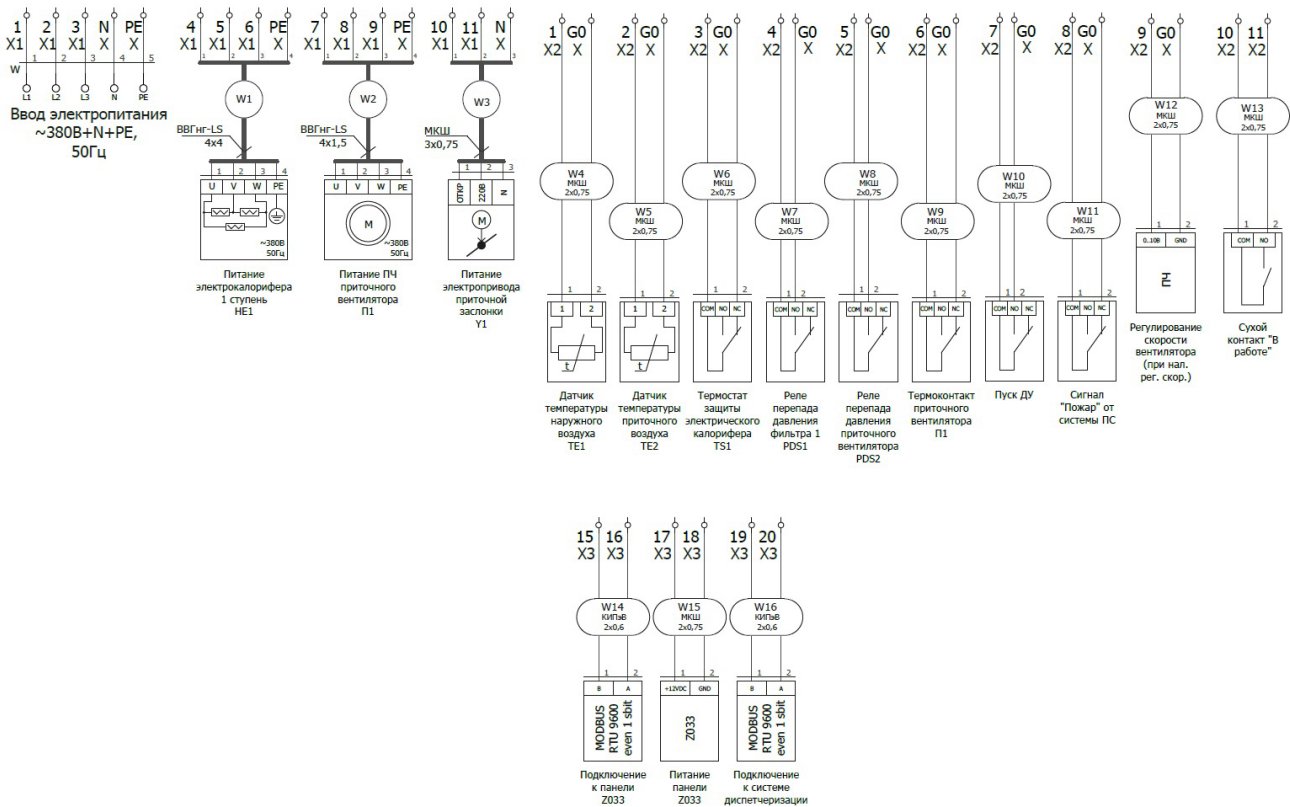
Реле перепада давления фильтра (PDS1)		Питание панели дистанционного управления (ПДУ)		Датчик тем-ры наружного воздуха (TE1)		Датчик тем-ры приточного воздуха (TE2)		Термостат электрического калорифера (TS1)		Реле перепада давления вентилятора (PDS2)		Сигнал "Пожар" от СПС		Управление частотой ПЧ		Сигнал "Пуск ПЧ" (сухой контакт)		Сигнал "В работе" (сухой контакт)	
XT:2	XT:N	XT:2	XT:G0	XT:2	XT:G0	XT:2	XT:G0	XT:2	XT:G0	XT:2	XT:G0	XT:2	XT:G0	XT:2	XT:G0	XT:2	XT:2	XT:2	XT:2
1	N	2	G0	3	G0	4	G0	5	G0	6	G0	7	G0	8	G0	9	10	11	12

VEINARD CB-(К-Ф-Нэ[15/3]-П[4/3])



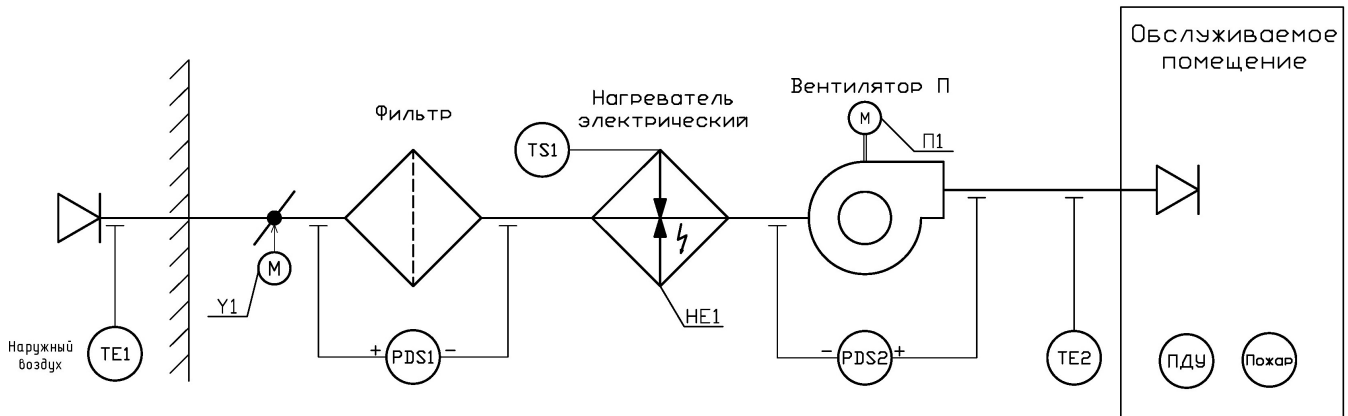
TE1-датчик температуры наружного воздуха;  
TE2-датчик температуры приточного воздуха;  
TS1,TS2-термостат защиты электрокалорифера от перегрева;  
PDS1-реле перепада давления фильтра;  
PDS2-реле перепада давления приточного вентилятора;  
HE1-электрический калорифер;  
Y1-электропривод приточной заслонки;

П1-электродвигатель приточного вентилятора;  
ПДУ-панель дистанционного управления;  
Сигнал "Пожар" - приходит из системы пожарной сигнализации, сухой контакт;  
Сигнал "Работа" - релейный выход (сухой), дает внешний сигнал о запуске системы. Можно использовать для заблокированной работы нескольких установок.



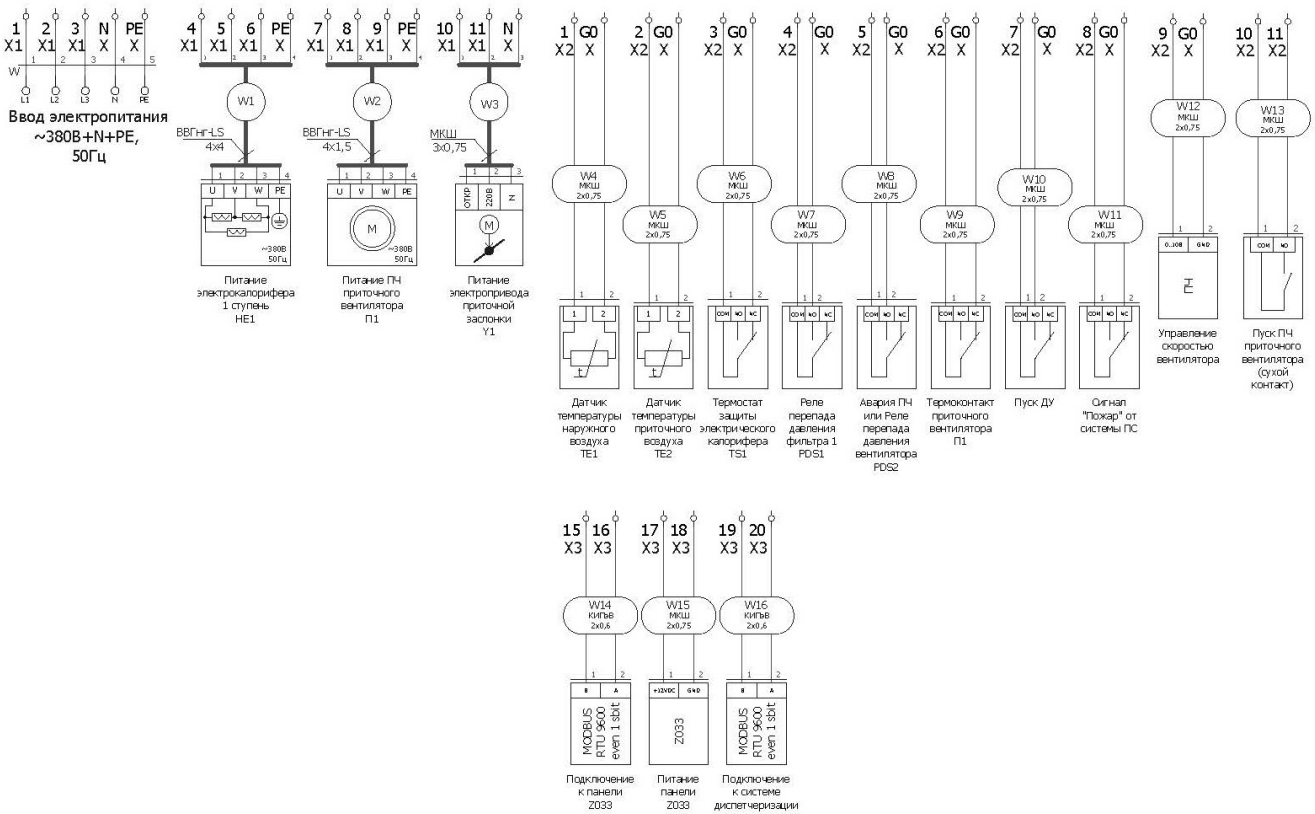


VEINARD CB-(К-Ф-Нэ[15/3]-П[Ч/4/3])

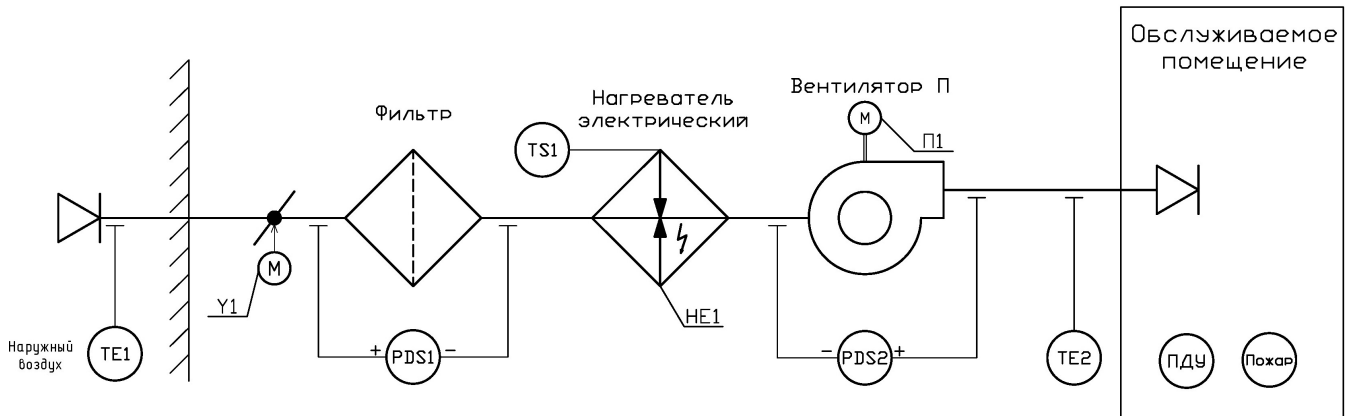


TE1-датчик температуры наружного воздуха;  
TE2-датчик температуры приточного воздуха;  
TS1,TS2-термостат защиты электрокалорифера от перегрева;  
PDS1-реле перепада давления фильтра;  
PDS2-реле перепада давления приточного вентилятора;  
HE1-электрический калорифер;  
Y1-электропривод приточной заслонки;

П1-электродвигатель приточного вентилятора;  
ПДУ-панель дистанционного управления;  
Сигнал "Пожар" - приходит из системы пожарной сигнализации, сухой контакт;  
Сигнал "Работа" - релейный выход (сухой), дает внешний сигнал о запуске системы. Можно использовать для заблокированной работы нескольких установок.





**VEINARD CB-(К-Ф-Нэ[30/3]-П[4/3])**


TE1-датчик температуры наружного воздуха;  
 TE2-датчик температуры приточного воздуха;  
 TS1,TS2-термостат защиты электрокалорифера от перегрева;  
 PDS1-реле перепада давления фильтра;  
 PDS2-реле перепада давления приточного вентилятора;  
 HE1-электрический калорифер;  
 Y1-электропривод приточной заслонки;

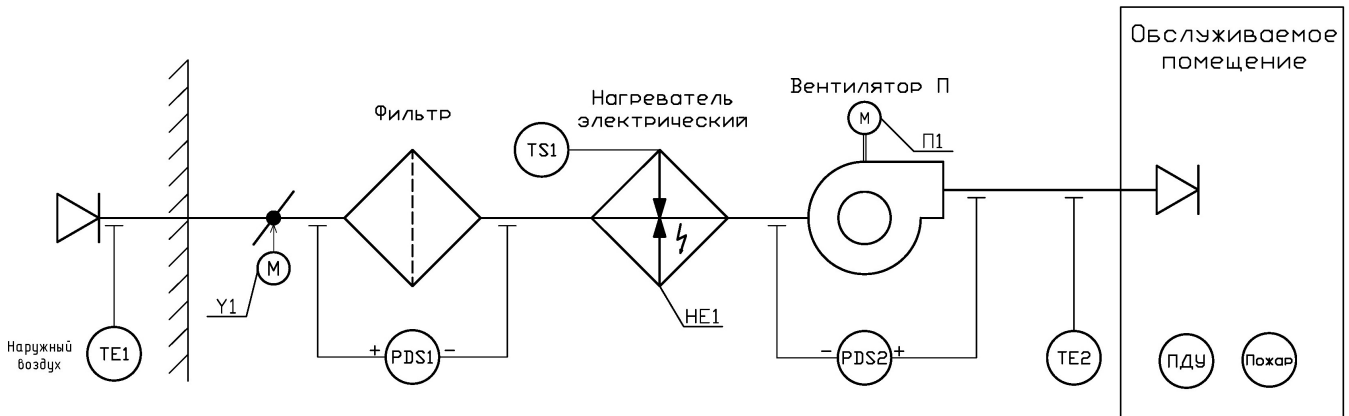
П1-электродвигатель приточного вентилятора;  
 ПДУ-панель дистанционного управления;  
 Сигнал "Пожар" - приходит из системы пожарной сигнализации, сухой контакт;  
 Сигнал "Работа" - релейный выход (сухой), дает внешний сигнал о запуске системы. Можно использовать для заблокированной работы нескольких установок.

Ввод питания					Питание первой ступени электрокалорифера (HE1)				Питание второй ступени электрокалорифера (HE1)				Питание двигателя приточного вентилятора (П1)				Питание заслонки (Y1)	
XT:1			XT:N	XT:PE	XT:1			XT:PE	XT:1			XT:PE	XT:1			XT:PE	XT:1	XT:N
1	2	3	N	PE	4	5	6	PE	7	8	9	PE	10	11	12	PE	13	N

Реле перепада давления фильтра (PDS1)		Питание панели дистанционного управления (ПДУ)		Датчик тем-ры наружного воздуха (TE1)		Датчик тем-ры приточного воздуха (TE2)		Термостат электрического калорифера (TS1)		Реле перепада давления вентилятора (PDS2)		Сигнал "Пожар" от СПС		Управление скоростью вентилятора (при наличии рег. ск.)		Сигнал "В работе" (сухой контакт)	
XT:2	XT:N	XT:2	XT:G0	XT:2	XT:G0	XT:2	XT:G0	XT:2	XT:G0	XT:2	XT:G0	XT:2	XT:G0	XT:2	XT:G0	XT:2	XT:2
1	N	2	G0	3	G0	4	G0	5	G0	6	G0	7	G0	8	G0	9	10

ModBus RTU: подключение к системе диспетчеризации		ModBus RTU: подключение к панели управления	
XT:3	XT:3	XT:3	XT:3
1 (B)	2 (A)	3 (B)	4 (A)

VEINARD CB-(К-Ф-Нэ[30/3]-П[Ч/4/3])



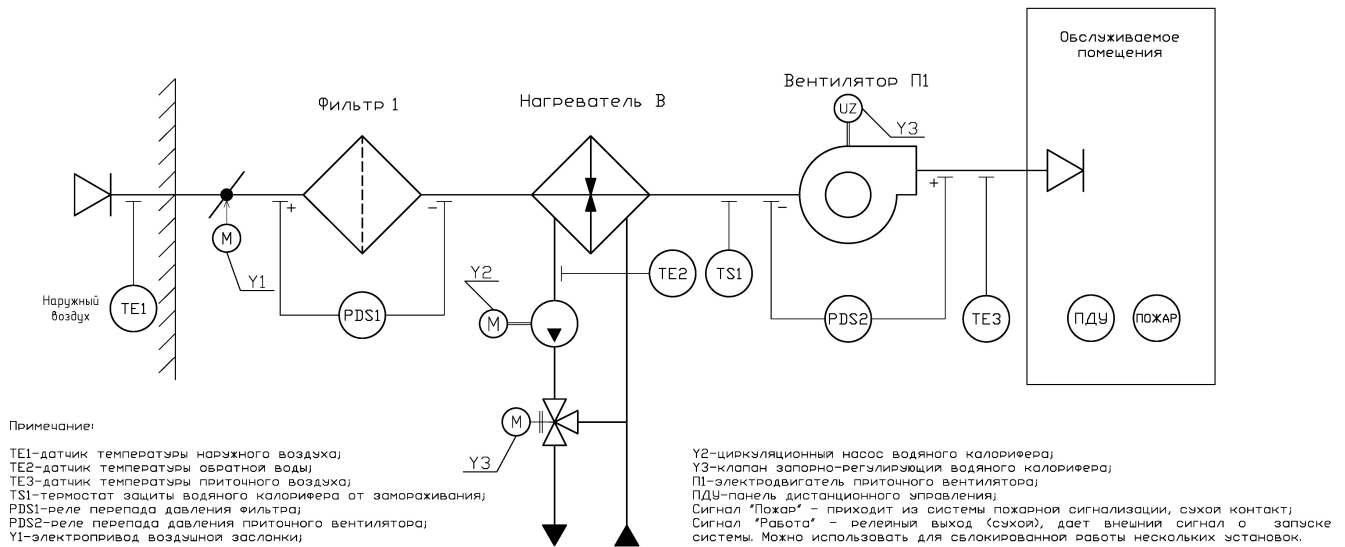
TE1-датчик температуры наружного воздуха;  
TE2-датчик температуры приточного воздуха;  
TS1,TS2-термостат защиты электрокалорифера от перегрева;  
PDS1-реле перепада давления фильтра;  
PDS2-реле перепада давления приточного вентилятора;  
HE1-электрический калорифер;  
Y1-электропривод приточной заслонки;

П1-электродвигатель приточного вентилятора;  
ПДУ-панель дистанционного управления;  
Сигнал "Пожар" - приходит из системы пожарной сигнализации, сухой контакт;  
Сигнал "Работа" - релейный выход (сухой), дает внешний сигнал о запуске системы. Можно использовать для заблокированной работы нескольких установок.

Ввод питания					Питание первой ступени электрокалорифера (HE1)				Питание второй ступени электрокалорифера (HE1)				Питание ПЧ двигателя приточного вентилятора (П1)				Питание заслонки (Y1)	
XT:1			XT:N	XT:PE	XT:1			XT:PE	XT:1			XT:PE	XT:1			XT:PE	XT:1	XT:N
1	2	3	N	PE	4	5	6	PE	7	8	9	PE	10	11	12	PE	13	N

Реле перепада давления фильтра (PDS1)		Питание панели дистанционного управления (ПДУ)		Датчик тем-ры наружного воздуха (TE1)		Датчик тем-ры приточного воздуха (TE2)		Термостат электрического калорифера (TS1)		Реле перепада давления вентилятора (PDS2)		Сигнал "Пожар" от СПС		ПЧ: управление скоростью вентилятора		ПЧ: сухой контакт на пуск ПЧ		Сигнал "В работе" (сухой контакт)	
XT:2	XT:N	XT:2	XT:G0	XT:2	XT:G0	XT:2	XT:G0	XT:2	XT:G0	XT:2	XT:G0	XT:2	XT:G0	XT:2	XT:G0	XT:2	XT:2	XT:2	XT:2
1	N	2	G0	3	G0	4	G0	5	G0	6	G0	7	G0	8	G0	9	10	11	12

ModBus RTU: подключение к системе диспетчеризации		ModBus RTU: подключение к панели управления	
XT:3	XT:3	XT:3	XT:3
1 (B)	2 (A)	3 (B)	4 (A)

**VEINARD CB-(К-Ф-Нв[1]-П[1.5/1])**


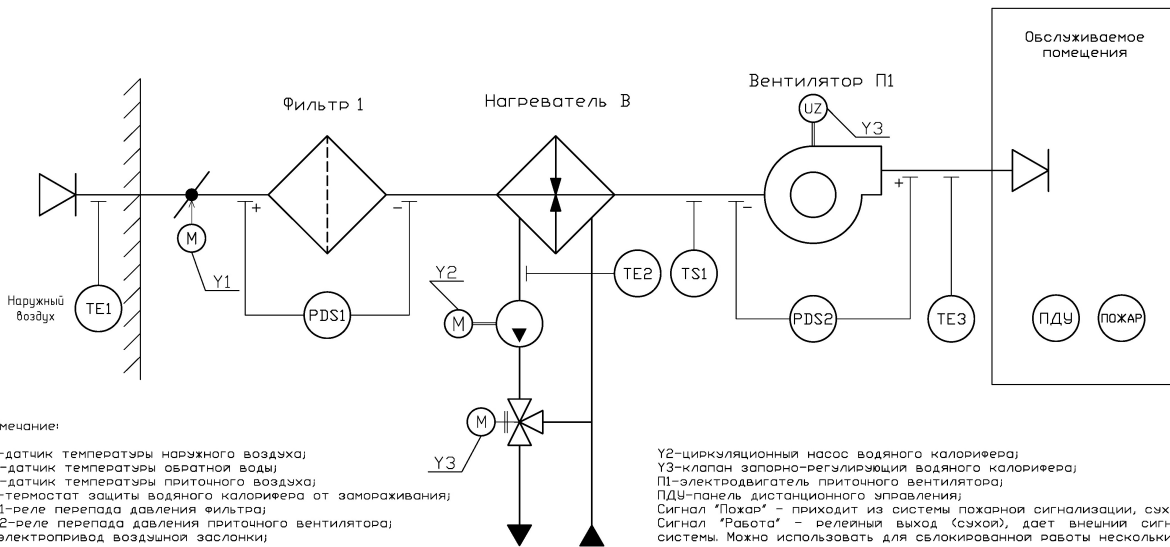
Ввод питания			Питание двигателя приточного вентилятора (П1)			Питание циркуляционного насоса (Y2)			Питание заслонки (Y1)	
XT:1	XT:N	XT:PE	XT:1	XT:N	XT:PE	XT:1	XT:N	XT:PE	XT:1	XT:N
1	N	PE	2	N	PE	3	N	PE	4	N

ModBus RTU: подключение к системе диспетчеризации		ModBus RTU: подключение к панели управления	
XT:3	XT:3	XT:3	XT:3
1 (B)	2 (A)	3 (B)	4 (A)

Питание панели Z033		Датчик тем-ры наружного воздуха (TE1)		Датчик тем-ры отработанного теплоносителя (TE2)		Датчик тем-ры приточного воздуха (TE3)		Термостат электрического калорифера (TS1)		Реле перепада давления фильтра (PDS1)		Реле перепада давления вентилятора (PDS2)		Сигнал "Пожар" от СПС	
XT:2	XT:N	XT:2	XT:G0	XT:2	XT:G0	XT:2	XT:G0	XT:2	XT:G0	XT:2	XT:G0	XT:2	XT:G0	XT:2	XT:G0
1	N	2	G0	3	G0	4	G0	5	G0	6	G0	7	G0	8	G0

Клапан запорно-регулирующий (Y3)			Управление скоростью вентилятора (при наличии рег. ск-ти)		Сигнал "В работе" (сухой контакт)	
XT:2	XT:2	XT:G0	XT:2	XT:G0	XT:2	XT:2
9	10	G0	11	G0	12	13

VEINARD CB-(К-Ф-Нв[1]-П[Ч/2.2/1])

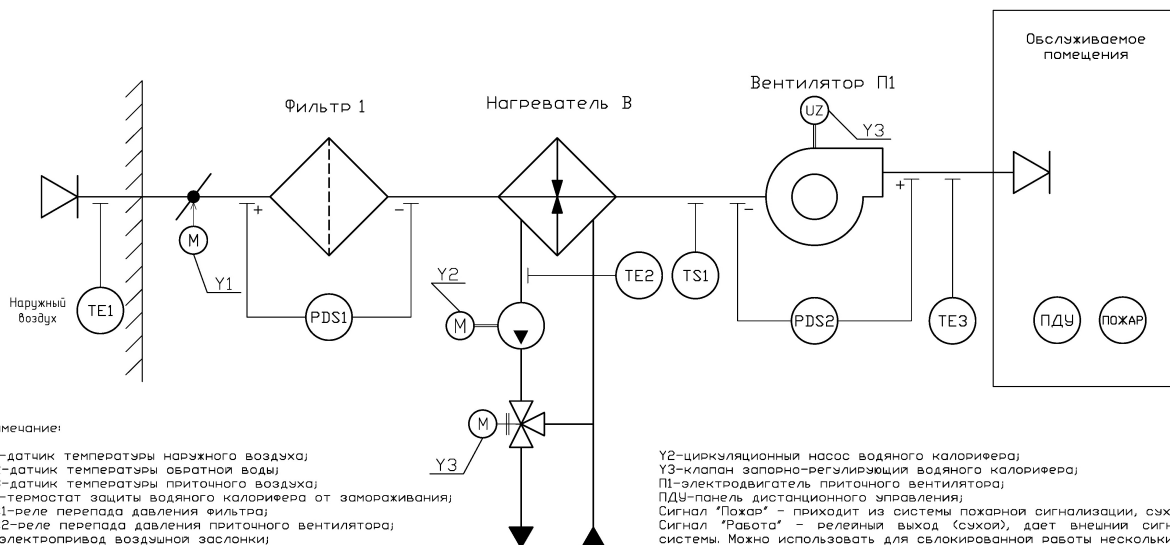


Ввод питания			Питание ПЧ двигателя приточного вентилятора (П1)			Питание циркуляционного насоса (Y2)		Питание заслонки (Y1)	
XT:1	XT:N	XT:PE	XT:1	XT:N	XT:PE	XT:1	XT:PE	XT:1	XT:N
1	N	PE	2	N	PE	3	PE	4	N

Питание панели Z033		Датчик тем-ры наружного воздуха (TE1)		Датчик тем-ры отработанного теплоносителя (TE2)		Датчик тем-ры приточного воздуха (TE3)		Термостат электрического калорифера (TS1)		Реле перепада давления фильтра (PDS1)		Реле перепада давления вентилятора (PDS2)		Сигнал "Пожар" от СПС	
XT:2	XT:N	XT:2	XT:G0	XT:2	XT:G0	XT:2	XT:G0	XT:2	XT:G0	XT:2	XT:G0	XT:2	XT:G0	XT:2	XT:G0
1	N	2	G0	3	G0	4	G0	5	G0	6	G0	7	G0	8	G0

Клапан запорно-регулирующий (Y3)			ПЧ: управление скоростью вентилятора		ПЧ: сухой контакт на пуск ПЧ		Сигнал "В работе" (сухой контакт)	
XT:2	XT:2	XT:G0	XT:2	XT:G0	XT:2	XT:2	XT:2	XT:2
9	10	G0	11	G0	12	13	14	15

ModBus RTU: подключение к системе диспетчеризации		ModBus RTU: подключение к панели управления	
XT:3	XT:3	XT:3	XT:3
1 (B)	2 (A)	3 (B)	4 (A)

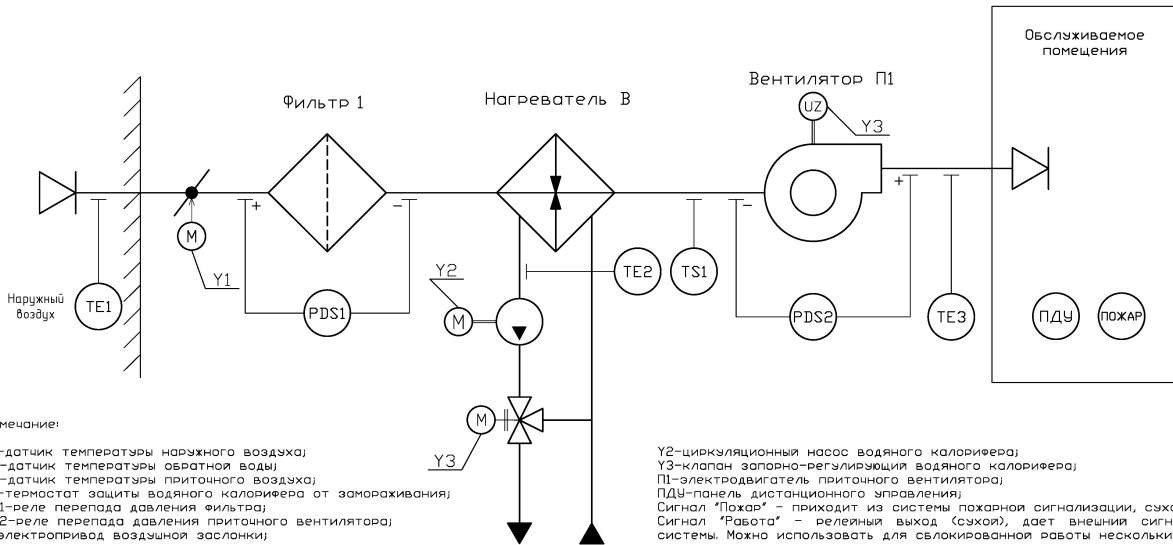
**VEINARD CB-(К-Ф-Нв[1]-П[Р/0.5/1])**


Ввод питания			Питание двигателя приточного вентилятора (П1)			Питание циркуляционного насоса (Y2)		Питание заслонки (Y1)	
XT:1	XT:N	XT:PE	XT:1	XT:1	XT:PE	XT:1	XT:PE	XT:1	XT:N
1	N	PE	2	3	PE	4	PE	5	N

Питание панели Z033		Датчик тем-ры наружного воздуха (TE1)		Датчик тем-ры отработанного теплоносителя (TE2)		Датчик тем-ры приточного воздуха (TE3)		Термостат электрического calorифера (TS1)		Реле перепада давления фильтра (PDS1)		Реле перепада давления вентилятора (PDS2)		Сигнал "Пожар" от СПС	
XT:2	XT:N	XT:2	XT:G0	XT:2	XT:G0	XT:2	XT:G0	XT:2	XT:G0	XT:2	XT:G0	XT:2	XT:G0	XT:2	XT:G0
1	N	2	G0	3	G0	4	G0	5	G0	6	G0	7	G0	8	G0

ModBus RTU: подключение к системе диспетчеризации		ModBus RTU: подключение к панели управления	
XT:3	XT:3	XT:3	XT:3
1 (B)	2 (A)	3 (B)	4 (A)

Клапан запорно-регулирующий (Y3)			Сигнал "В работе" (сухой контакт)	
XT:2	XT:2	XT:G0	XT:2	XT:2
9	10	G0	11	12

**VEINARD CB-(К-Ф-Нв[1]-П[4/3])**


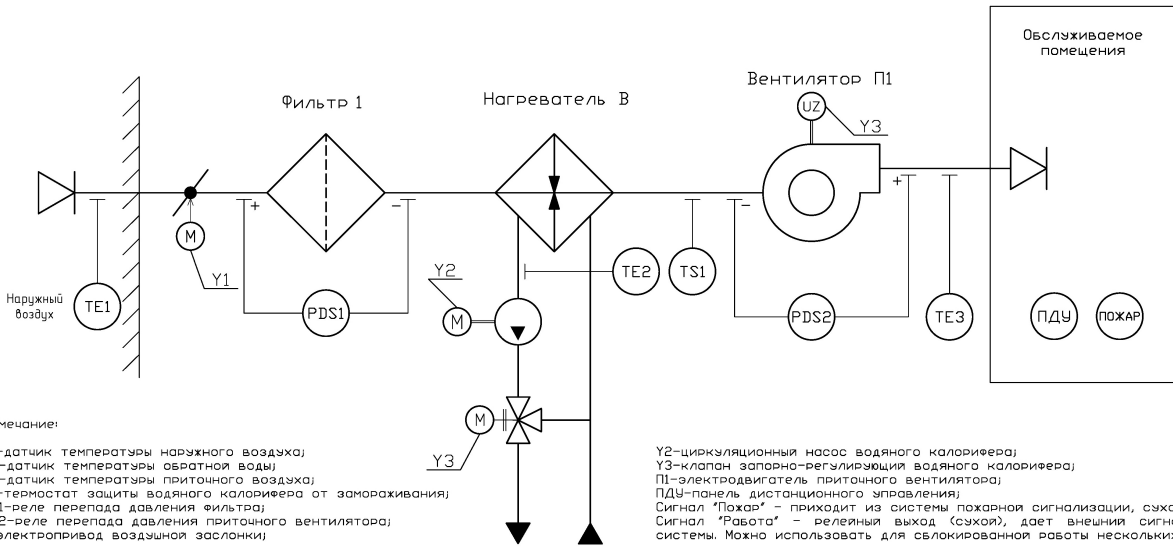
Ввод питания					Питание двигателя приточного вентилятора (П1)				Питание циркуляционного насоса (Y2)			Питание заслонки (Y1)		
XT:1		XT:N		XT:PE		XT:1		XT:PE		XT:1	XT:N	XT:PE	XT:1	XT:N
1	2	3	N	PE	4	5	6	PE	7	N	PE	8	N	

Питание панели Z033		Датчик тем-ры наружного воздуха (TE1)		Датчик тем-ры отработанного теплоносителя (TE2)		Датчик тем-ры приточного воздуха (TE3)		Термостат электрического калорифера (TS1)		Реле перепада давления фильтра (PDS1)		Реле перепада давления вентилятора (PDS2)		Сигнал "Пожар" от СПС	
XT:2	XT:N	XT:2	XT:G0	XT:2	XT:G0	XT:2	XT:G0	XT:2	XT:G0	XT:2	XT:G0	XT:2	XT:G0	XT:2	XT:G0
1	N	2	G0	3	G0	4	G0	5	G0	6	G0	7	G0	8	G0

Клапан запорно-регулирующий (Y3)			Управление скоростью вентилятора (при добавлении рег. ск)		Сигнал "В работе" (сухой контакт)	
XT:2	XT:2	XT:G0	XT:2	XT:G0	XT:2	XT:2
9	10	G0	11	G0	12	13

ModBus RTU: подключение к системе диспетчеризации		ModBus RTU: подключение к панели управления	
XT:3	XT:3	XT:3	XT:3
1 (B)	2 (A)	3 (B)	4 (A)



**VEINARD CB-(К-Ф-Нв[1]-П[Ч/7.5/3])**


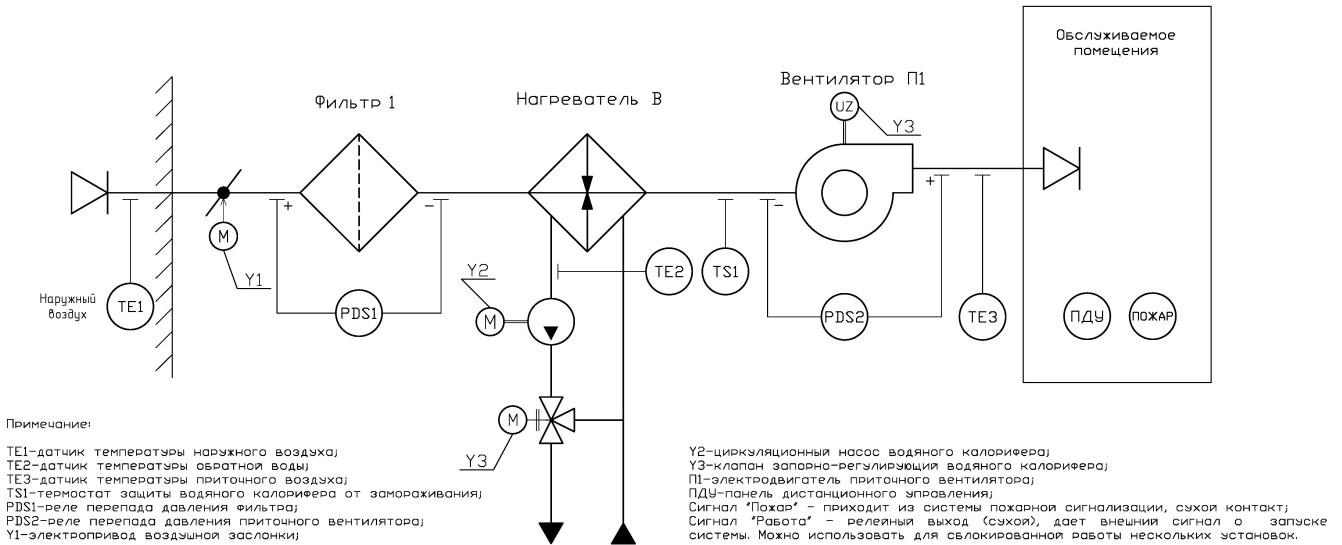
Ввод питания					Питание ПЧ двигателя приточного вентилятора (П1)				Питание циркуляционного насоса (Y2)		Питание заслонки (Y1)	
XT:1			XT:N	XT:PE	XT:1			XT:PE	XT:1	XT:N	XT:1	XT:N
1	2	3	N	PE	4	5	6	PE	7	N	8	N

Питание панели Z033		Датчик тем-ры наружного воздуха (TE1)		Датчик тем-ры отработанного теплоносителя (TE2)		Датчик тем-ры приточного воздуха (TE3)		Термостат электрического calorифера (TS1)		Реле перепада давления фильтра (PDS1)		Реле перепада давления вентилятора (PDS2)		Сигнал "Пожар" от СПС	
XT:2	XT:N	XT:2	XT:G0	XT:2	XT:G0	XT:2	XT:G0	XT:2	XT:G0	XT:2	XT:G0	XT:2	XT:G0	XT:2	XT:G0
1	N	2	G0	3	G0	4	G0	5	G0	6	G0	7	G0	8	G0

Клапан запорно-регулирующий (Y3)			ПЧ: управление скоростью вентилятора		ПЧ: сухой контакт на пуск ПЧ		Сигнал "В работе" (сухой контакт)	
XT:2	XT:2	XT:G0	XT:2	XT:G0	XT:2	XT:2	XT:2	XT:2
9	10	G0	11	G0	12	13	14	15

ModBus RTU: подключение к системе диспетчеризации		ModBus RTU: подключение к панели управления	
XT:3	XT:3	XT:3	XT:3
1 (B)	2 (A)	3 (B)	4 (A)

VEINARD CB-(К-Ф-Нв[1]-П[7.5/3])



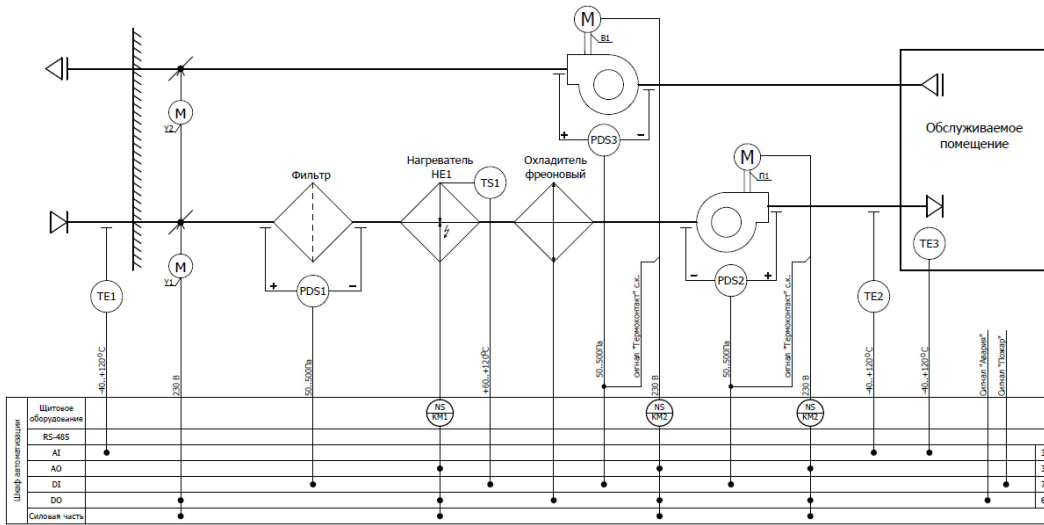
Ввод питания					Питание двигателя приточного вентилятора (П1)				Питание циркуляционного насоса (Y2)			Питание заслонки (Y1)	
XT:1			XT:N	XT:PE	XT:1			XT:PE	XT:1	XT:N	XT:PE	XT:1	XT:N
1	2	3	N	PE	4	5	6	PE	7	N	PE	8	N

Питание панели Z033		Датчик тем-ры наружного воздуха (TE1)		Датчик тем-ры отработавшего теплоносителя (TE2)		Датчик тем-ры приточного воздуха (TE3)		Термостат электрического calorifiera (TS1)		Реле перепада давления фильтра (PDS1)		Реле перепада давления вентилятора (PDS2)		Сигнал "Пожар" от СПС	
XT:2	XT:N	XT:2	XT:G0	XT:2	XT:G0	XT:2	XT:G0	XT:2	XT:G0	XT:2	XT:G0	XT:2	XT:G0	XT:2	XT:G0
1	N	2	G0	3	G0	4	G0	5	G0	6	G0	7	G0	8	G0

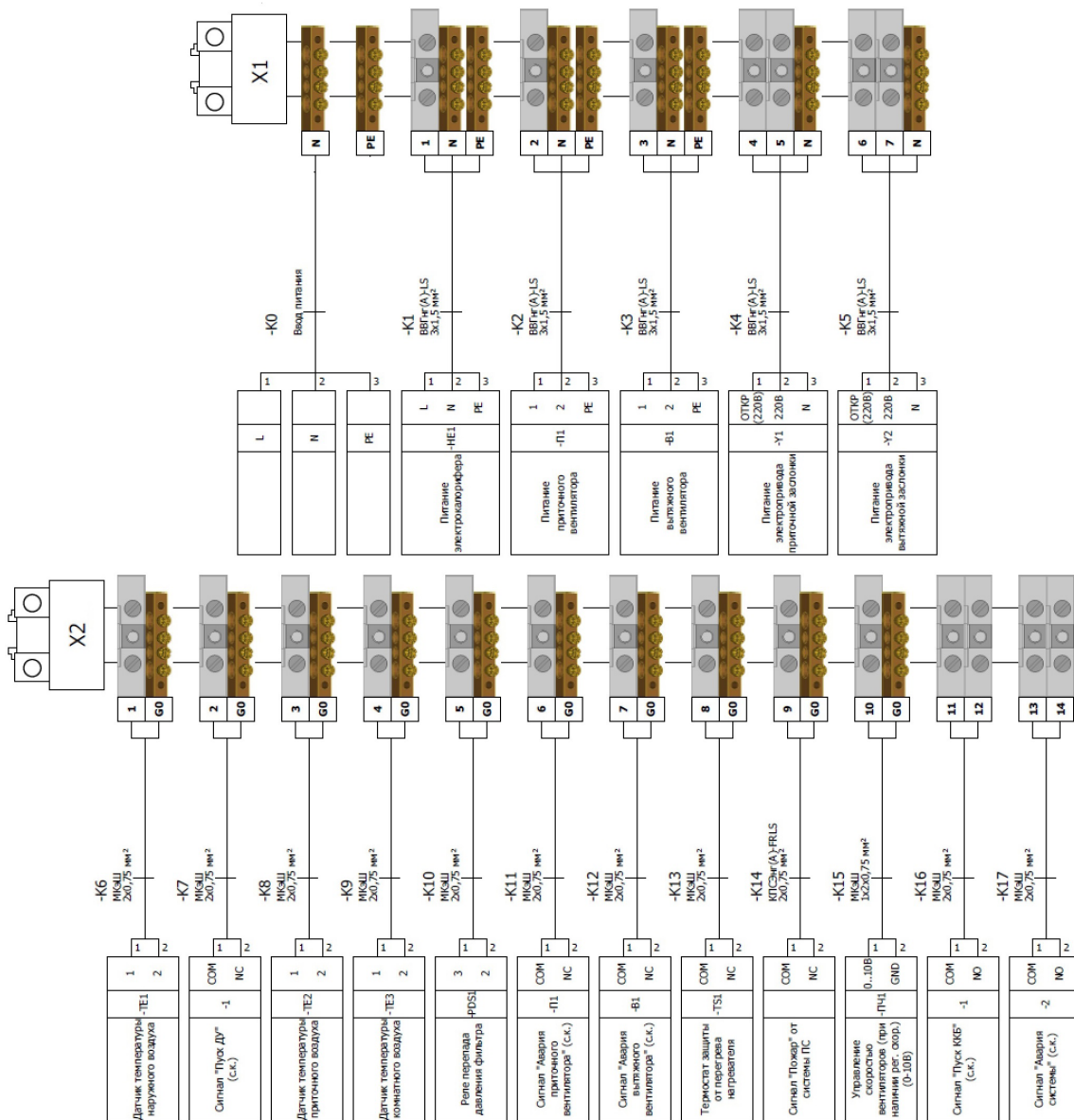
Клапан запорно-регулирующий (Y3)			Управление скоростью вентилятора (при добавлении рег. ск)		Сигнал "В работе" (сухой контакт)	
XT:2	XT:2	XT:G0	XT:2	XT:G0	XT:2	XT:2
9	10	G0	11	G0	12	13

ModBus RTU: подключение к системе диспетчеризации		ModBus RTU: подключение к панели управления	
XT:3	XT:3	XT:3	XT:3
1 (B)	2 (A)	3 (B)	4 (A)

VEINARD CB-1(К-Ф-Нэ[3/1]-Оф-П[ПЧР/0.75/1])-2(В[ПЧР/0.75/1]-К)



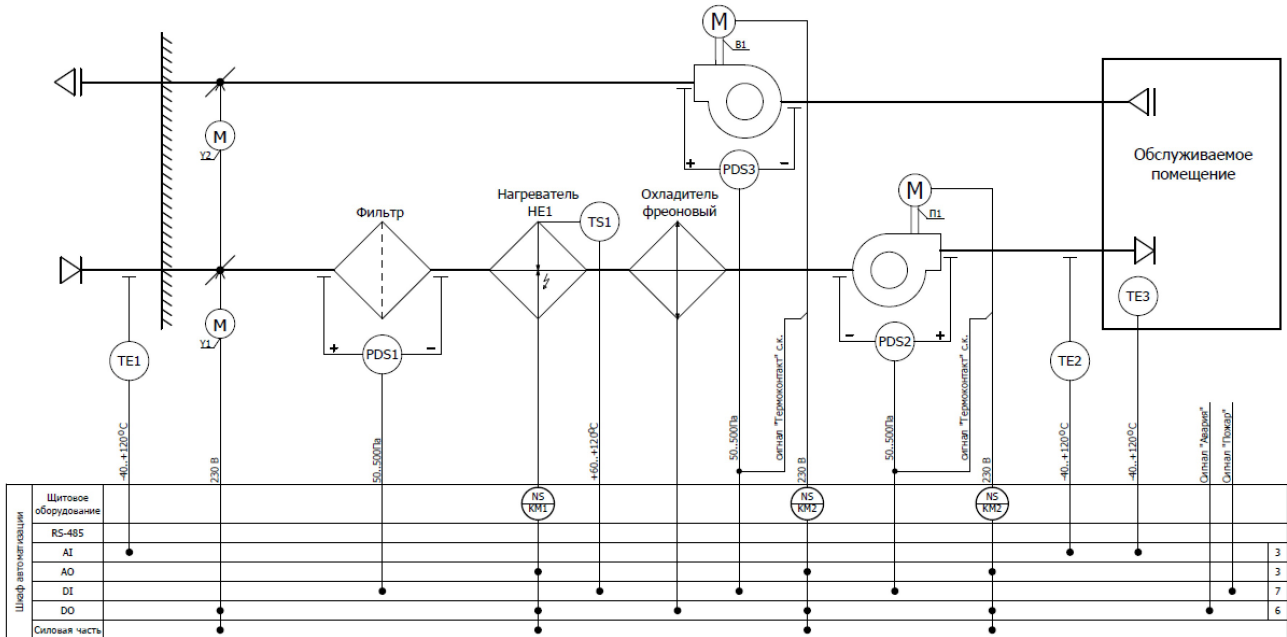
Примечание:  
 TE1 - датчик температуры наружного воздуха;  
 TE2 - датчик температуры приточного воздуха;  
 TE3 - Датчик температуры комнатного воздуха;  
 TS1 - термостат защиты электропривода от перегрева;  
 PDS1 - реле перепада давления фильтра;  
 PDS2/PDS3 - реле перепада давления приточного/вытяжного вентиляторов (при наличии);  
 Y1 - электропривод приточной заслонки;  
 Y2 - электропривод вытяжной заслонки;  
 P1 - двигатель приточного вентилятора;  
 P2 - двигатель вытяжного вентилятора;  
 B1 - сигнал "Пожар" - приходит из системы пожарной сигнализации, сухой контакт.







VEINARD CB-1(К-Ф-Нэ[30/3]-Оф-П[Ч/3/3])-2(В[Ч/3/3]-К)



Примечание:  
 TE1 - датчик температуры наружного воздуха;  
 TE2 - датчик температуры приточного воздуха;  
 TE3 - Датчик температуры комнатного воздуха;  
 TS1 - термостат защиты электрокалорифера от перегрева;  
 PDS1 - реле перепада давления фильтра;  
 PDS2/PDS3 - реле перепада давления приточного/вытяжного вентиляторов (при наличии);  
 Y1 - электропривод приточной заслонки;  
 Y2 - электропривод вытяжной заслонки;  
 П1 - двигатель приточного вентилятора;  
 В1 - двигатель вытяжного вентилятора;  
 Сигнал "Медведь" - приходит из системы пожарной сигнализации, сухой контакт.  
 Сигнал "Пожар" - приходит из системы пожарной сигнализации, сухой контакт.

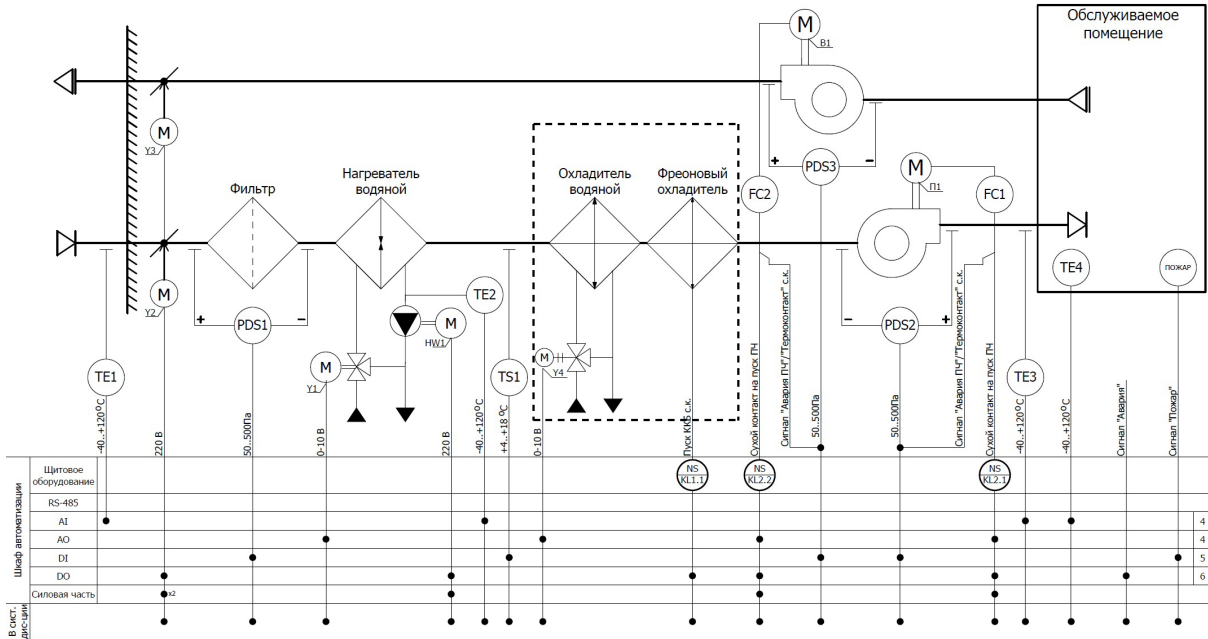
Ввод питания					Питание электрокалорифера (HE1)				Питание ПЧ двигателя приточного вентилятора (П1)				Питание ПЧ двигателя вытяжного вентилятора (В1)				Питание заслонки (Y1)		Питание заслонки (Y2)	
XT:1		XT:N	XT:PE		XT:1		XT:PE		XT:1		XT:PE		XT:1		XT:PE		XT:1	XT:N	XT:1	XT:N
1	2	3	N	PE	4	5	6	PE	7	8	9	PE	10	11	12	PE	13	N	14	N

Реле перепада давления фильтра (PDS1)		Питание панели диспетчерского управления (ПДУ)		Датчик тем-ры наружного воздуха (TE1)		Датчик тем-ры приточного воздуха (TE2)		Термостат электрического калорифера (TS1)		Реле перепада давления вентилятора П1 (PDS2)		Реле перепада давления вентилятора В1 (PDS3)		Сигнал "Пожар" от СПС		Управление скоростью вентилятора П1 через ПЧ	
XT:2	XT:N	XT:2	XT:G0	XT:2	XT:G0	XT:2	XT:G0	XT:2	XT:G0	XT:2	XT:G0	XT:2	XT:G0	XT:2	XT:G0	XT:2	XT:G0
1	N	2	G0	3	G0	4	G0	5	G0	6	G0	7	G0	8	G0	9	G0

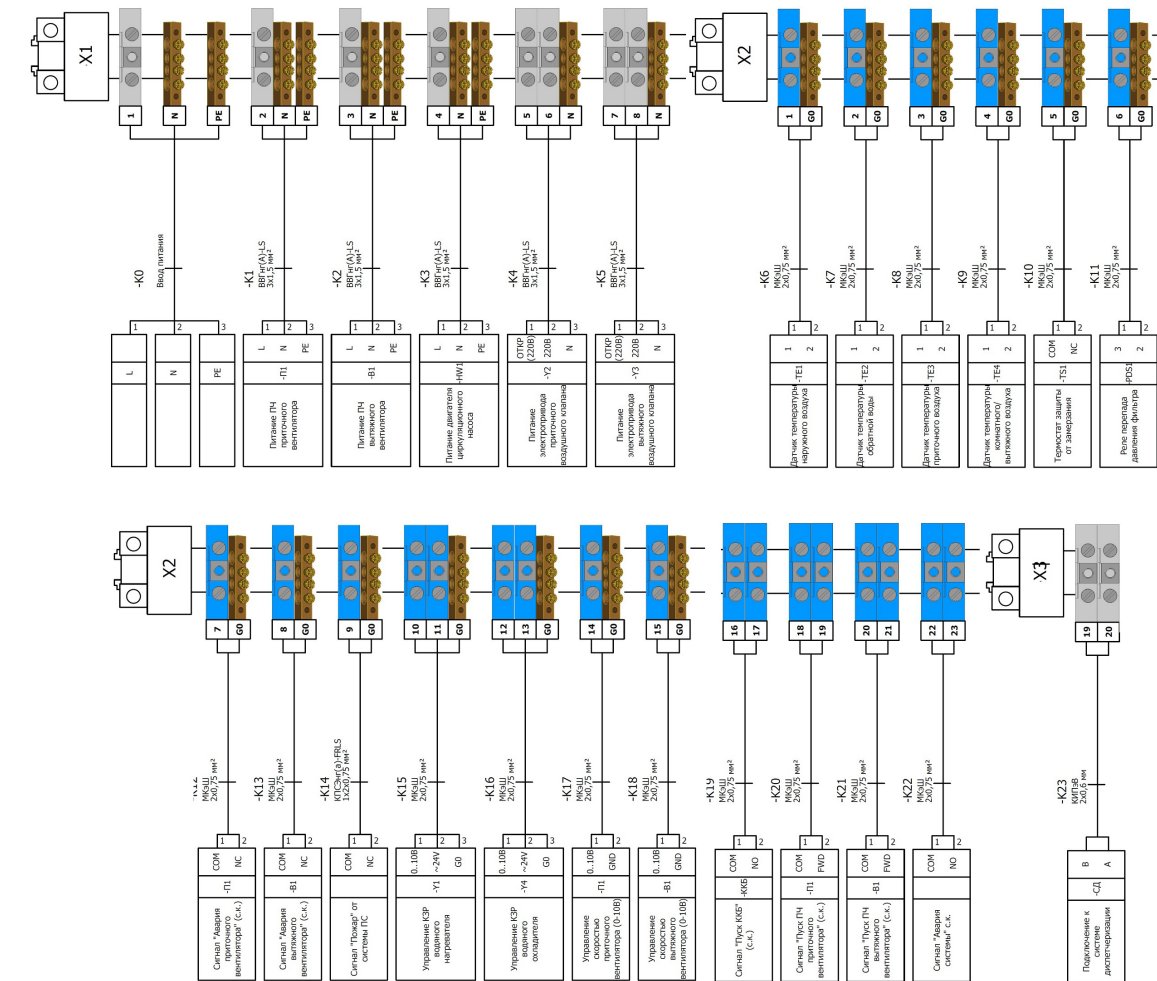
Управление скоростью вентилятора В1 через ПЧ		Пуск преобразователя частоты П1 (сухой контакт)		Пуск преобразователя частоты В1 (сухой контакт)	
XT:2	XT:G0	XT:2	XT:2	XT:2	XT:2
10	G0	11	12	13	14

ModBus RTU: подключение к системе диспетчеризации		ModBus RTU: подключение к панели управления	
XT:3	XT:3	XT:3	XT:3
7 (B)	8 (A)	9 (B)	10 (A)

VEINARD CB-1(К-Ф-Нв[1]-О-П[Ч/1.5/1])-2(В[Ч/1.5/1]-К)



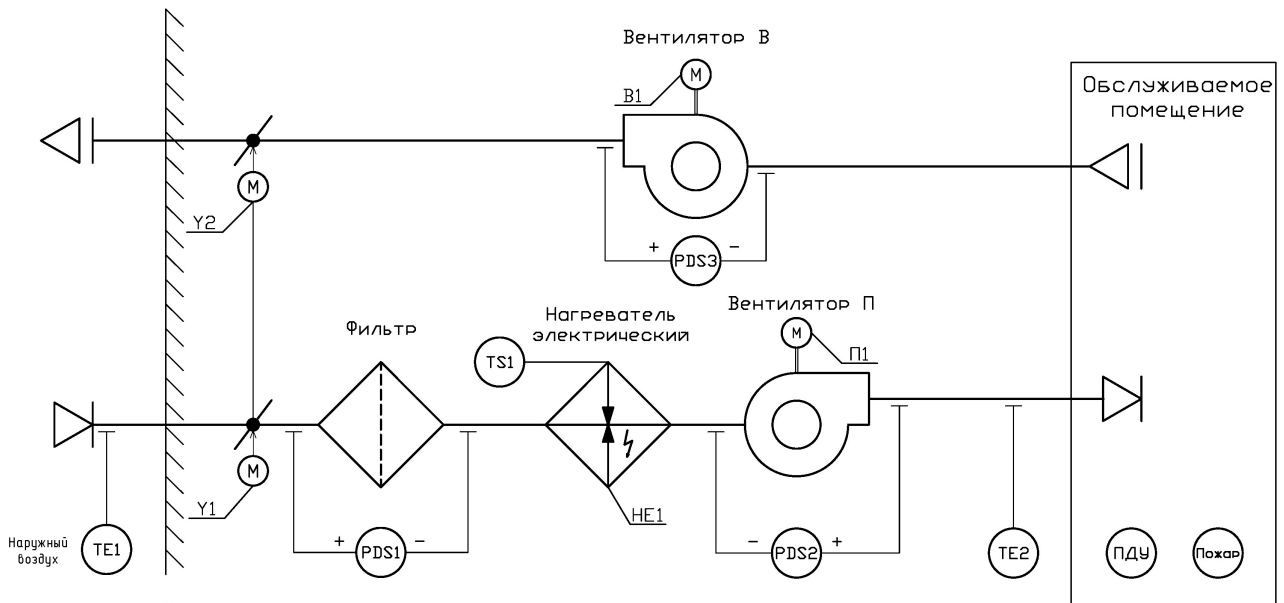
Примечание:  
 TE1-датчик температуры наружного воздуха;  
 TE2-датчик температуры обратной воды;  
 TE3-датчик температуры приточного воздуха;  
 TE4-датчик температуры комнатного/вытяжного воздуха;  
 TS1-термостат защиты водяного calorифера от замерзания;  
 PDS1-реле перепада давления фильтра;  
 PDS2-реле перепада давления приточного вентилятора;  
 PDS3-реле перепада давления вытяжного вентилятора;  
 Y1-КЗР водяного нагревателя;  
 Y2-электропривод заслонки наружного воздуха;  
 Y3-электропривод заслонки вытяжного воздуха;  
 Y4-КЗР водяного охладителя;  
 П1-двигатель приточного вентилятора;  
 В1-двигатель вытяжного вентилятора;  
 Сигнал "Пожар" - приходит из системы пожарной сигнализации, сухой контакт;







VEINARD CB-1(К-Ф-Нэ[3/1]-П[Р/0.5/1])-2(В[Р/0.5/1]-К)



Примечание:

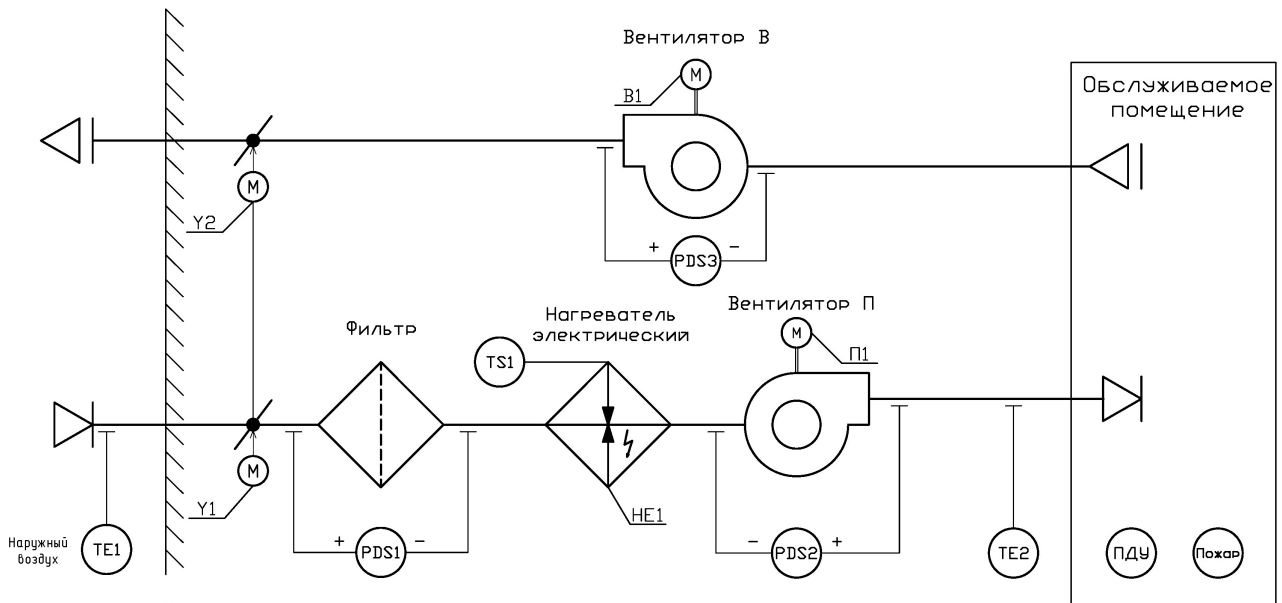
TE1-датчик температуры наружного воздуха;  
TE2-датчик температуры приточного воздуха;  
TS1-термостат защиты электрокалорифера от перегрева;  
PDS1-реле перепада давления фильтра;  
PDS2-реле перепада давления приточного вентилятора;  
PDS3-реле перепада давления вытяжного вентилятора;  
HE1-электрический калорифер;  
Y1-электропривод приточной заслонки;

П1-электродвигатель приточного вентилятора;  
В1-электродвигатель вытяжного вентилятора;  
ПДУ-панель дистанционного управления;  
Сигнал "Пожар" - приходит из системы пожарной сигнализации, сухой контакт;  
Сигнал "Работа" - релейный выход (сухой), дает внешний сигнал о запуске системы. Можно использовать для блокированной работы нескольких установок.

Ввод питания			Питание электрокалорифера (HE1)			Питание электродвигателя приточного вентилятора (П)			Питание электродвигателя вытяжного вентилятора (В)			Питание заслонки (Y1)		Питание заслонки (Y2)	
XT:1	XT:N	XT:PE	XT:1	XT:N	XT:PE	XT:1	XT:1	XT:PE	XT:1	XT:1	XT:PE	XT:1	XT:N	XT:1	XT:N
1	N	PE	2	N	PE	3	4	PE	5	6	PE	7	N	8	N

ModBus RTU: подключение к системе диспетчеризации		ModBus RTU: подключение к панели управления	
XT:3	XT:3	XT:3	XT:3
1 (B)	2 (A)	3 (B)	4 (A)

Реле перепада давления фильтра (PDS1)		Питание панели дистанционного управления (ПДУ)		Датчик тем-ры наружного воздуха (TE1)		Датчик тем-ры приточного воздуха (TE2)		Термостат электрического калорифера (TS1)		Реле давления приточного вентилятора (PDS2)		Реле давления вытяжного вентилятора (PDS3)		Сигнал "Пожар" от СПС		Сигнал "В работе" (сухой контакт)	
XT:2	XT:N	XT:2	XT:G0	XT:2	XT:G0	XT:2	XT:G0	XT:2	XT:G0	XT:2	XT:G0	XT:2	XT:G0	XT:2	XT:G0	XT:2	XT:2
1	N	2	G0	3	G0	4	G0	5	G0	6	G0	7	G0	8	G0	10	11

**VEINARD CB-1(К-Ф-Нэ[15/3]-П[Р/0.5/1])-2(В[Р/0.5/1]-К)**


Примечание:

TE1-датчик температуры наружного воздуха;  
 TE2-датчик температуры приточного воздуха;  
 TS1-термостат защиты электрокалорифера от перегрева;  
 PDS1-реле перепада давления фильтра;  
 PDS2-реле перепада давления приточного вентилятора;  
 PDS3-реле перепада давления вытяжного вентилятора;  
 HE1-электрический калорифер;  
 Y1-электропривод приточной заслонки;

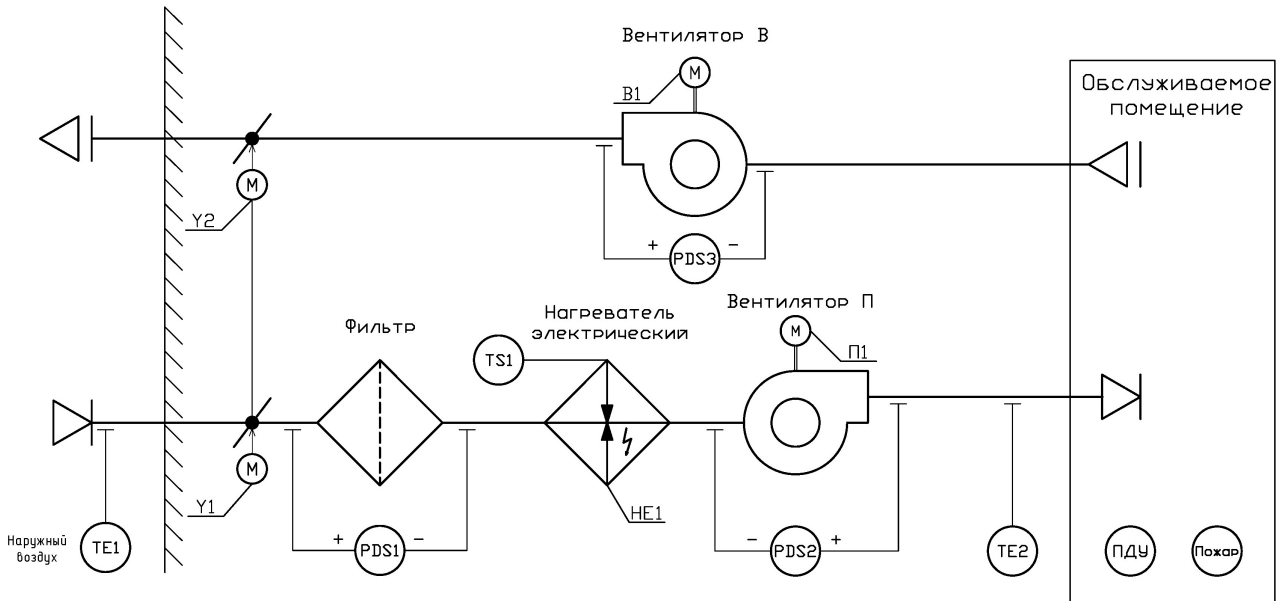
П1-электродвигатель приточного вентилятора;  
 В1-электродвигатель вытяжного вентилятора;  
 ПДУ-панель дистанционного управления;  
 Сигнал "Пожар" - приходит из системы пожарной сигнализации, сухой контакт;  
 Сигнал "Работа" - релейный выход (сухой), дает внешний сигнал о запуске системы. Можно использовать для блокированной работы нескольких установок.

Ввод питания					Питание электрокалорифера (HE1)				Питание электродвигателя приточного вентилятора (П1)			Питание электродвигателя вытяжного вентилятора (В1)			Питание заслонки (Y1)	
XT:1		XT:N	XT:PE		XT:1		XT:PE		XT:1	XT:1	XT:PE	XT:1	XT:1	XT:PE	XT:1	XT:N
1	2	3	N	PE	4	5	6	PE	7	8	PE	9	10	PE	11	N

ModBus RTU: подключение к системе диспетчеризации		ModBus RTU: подключение к панели управления	
XT:3	XT:3	XT:3	XT:3
1 (B)	2 (A)	3 (B)	4 (A)

Реле перепада давления фильтра (PDS1)		Питание панели дистанционного управления (ПДУ)		Датчик тем-ры наружного воздуха (TE1)		Датчик тем-ры приточного воздуха (TE2)		Термостат электрического калорифера (TS1)		Реле давления приточного вентилятора (PDS2)		Реле давления вытяжного вентилятора (PDS3)		Сигнал "Пожар" от СПС		Сигнал "В работе" (сухой контакт)	
XT:2	XT:N	XT:2	XT:G0	XT:2	XT:G0	XT:2	XT:G0	XT:2	XT:G0	XT:2	XT:G0	XT:2	XT:G0	XT:2	XT:G0	XT:2	XT:2
1	N	2	G0	3	G0	4	G0	5	G0	6	G0	7	G0	8	G0	10	11

VEINARD CB-1(К-Ф-Нэ[30/3]-П[7.5/3])-2(В[7.5/3]-К)



Примечание:

TE1-датчик температуры наружного воздуха;  
TE2-датчик температуры приточного воздуха;  
TS1-термостат защиты электрокалорифера от перегрева;  
PDS1-реле перепада давления фильтра;  
PDS2-реле перепада давления приточного вентилятора;  
PDS3-реле перепада давления вытяжного вентилятора;  
HE1-электрический калорифер;  
Y1-электропривод приточной заслонки;

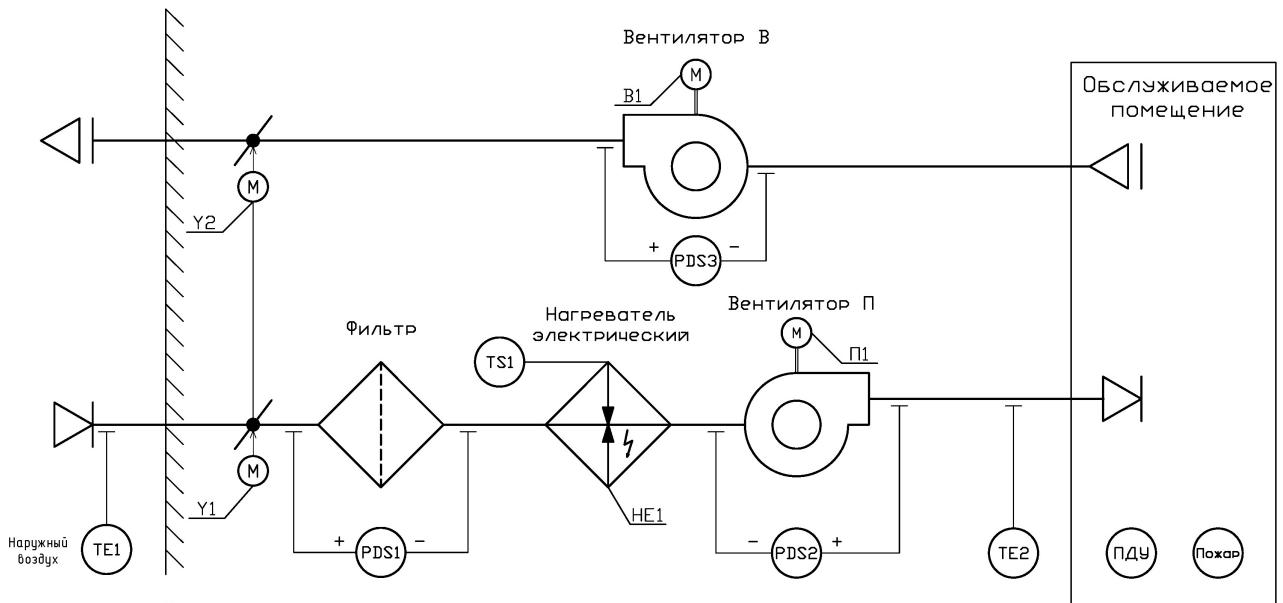
П1-электродвигатель приточного вентилятора;  
В1-электродвигатель вытяжного вентилятора;  
ПДУ-панель дистанционного управления;  
Сигнал "Пожар" - приходит из системы пожарной сигнализации, сухой контакт;  
Сигнал "Работа" - релейный выход (сухой), дает внешний сигнал о запуске системы. Можно использовать для заблокированной работы нескольких установок.

Ввод питания				Питание электрокалорифера (HE1)				Питание электрокалорифера (HE2)				Питание электродвигателя приточного вентилятора (П1)				Питание электродвигателя вытяжного вентилятора (В1)				Питание заслонки (Y1)		Питание заслонки (Y2)		
XT:1		XT:N	XT:PE	XT:1		XT:PE		XT:1		XT:PE		XT:1		XT:PE		XT:1		XT:PE		XT:1	XT:N	XT:1	XT:N	
1	2	3	N	PE	4	5	6	PE	7	8	9	PE	10	11	12	PE	13	14	15	PE	16	N	17	N

Реле перепада давления фильтра (PDS1)		Питание панели дистанционного управления (ПДУ)		Датчик тем-ры наружного воздуха (TE1)		Датчик тем-ры приточного воздуха (TE2)		Термостат электрического калорифера (TS1)		Реле перепада давления вентилятора (PDS2)		Сигнал "Пожар" от СПС		Управление скоростью вентиляторов (при добавлении регулятора скорости)		Сигнал "В работе" (сухой контакт)	
XT:2	XT:N	XT:2	XT:G0	XT:2	XT:G0	XT:2	XT:G0	XT:2	XT:G0	XT:2	XT:G0	XT:2	XT:G0	XT:2	XT:G0	XT:2	XT:2
1	N	2	G0	3	G0	4	G0	5	G0	6	G0	7	G0	8	G0	9	10

ModBus RTU: подключение к системе диспетчеризации		ModBus RTU: подключение к панели управления	
XT:3	XT:3	XT:3	XT:3
1 (B)	2 (A)	3 (B)	4 (A)

VEINARD CB-1(К-Ф-Нэ[30/3]-П[Ч/7.5/3])-2(В[Ч/7.5/3]-К)



Примечание:

TE1-датчик температуры наружного воздуха;  
TE2-датчик температуры приточного воздуха;  
TS1-термостат защиты электрокалорифера от перегрева;  
PDS1-реле перепада давления фильтра;  
PDS2-реле перепада давления приточного вентилятора;  
PDS3-реле перепада давления вытяжного вентилятора;  
HE1-электрический калорифер;  
Y1-электропривод приточной заслонки;

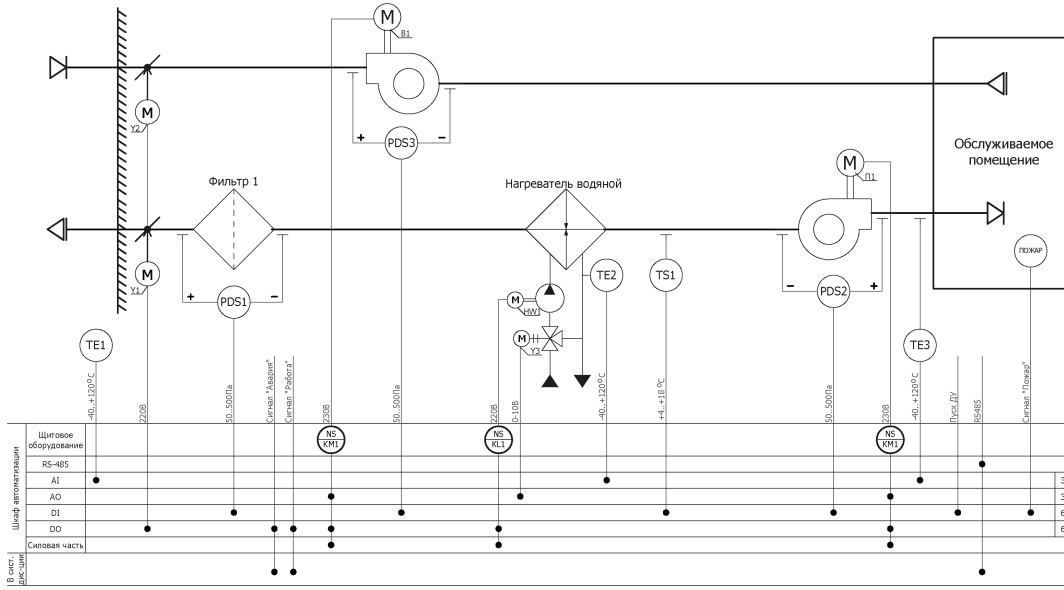
П1-электродвигатель приточного вентилятора;  
В1-электродвигатель вытяжного вентилятора;  
ПДУ-панель дистанционного управления;  
Сигнал "Пожар" - приходит из системы пожарной сигнализации, сухой контакт;  
Сигнал "Работа" - релейный выход (сухой), дает внешний сигнал о запуске системы. Можно использовать для заблокированной работы нескольких установок.

Ввод питания				Питание электрокалорифера Ступень 1 (HE1)				Питание электрокалорифера Ступень 2 (HE2)				Питание ПЧ двигателя приточного вентилятора (П1)				Питание ПЧ двигателя вытяжного вентилятора (В1)				Питание заслонки (Y1)		Питание заслонки (Y2)		
XT:1		XT:N	XT:PE	XT:1		XT:PE		XT:1		XT:PE		XT:1		XT:PE		XT:1		XT:PE		XT:1	XT:N	XT:1	XT:N	
1	2	3	N	PE	4	5	6	PE	7	8	9	PE	10	11	12	PE	13	14	15	PE	16	N	17	N

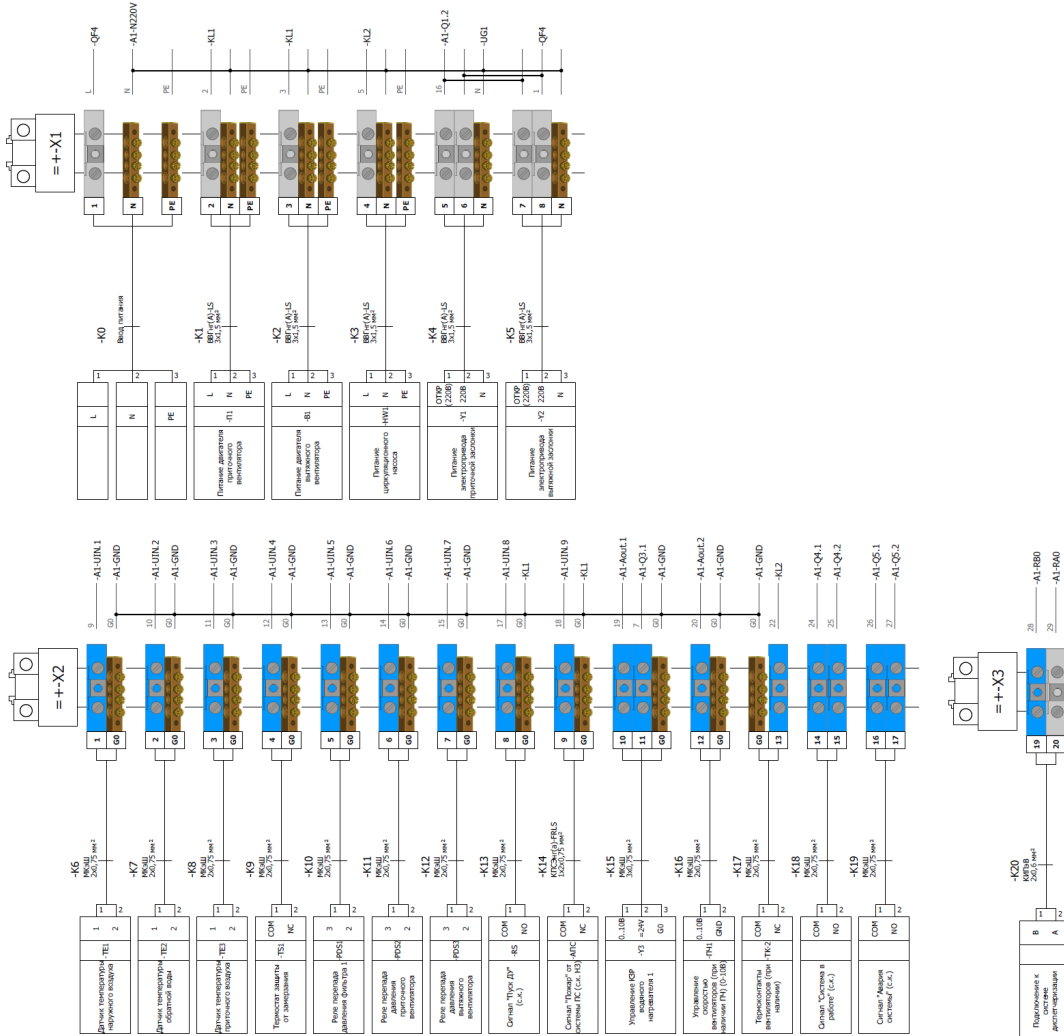
Реле перепада давления фильтра (PDS1)		Питание панели дистанционного управления (ПДУ)		Датчик тем-ры наружного воздуха (TE1)		Датчик тем-ры приточного воздуха (TE2)		Термостат электрического калорифера (TS1)		Реле перепада давления вентилятора П1 (PDS2)		Реле перепада давления вентилятора В1 (PDS3)		Сигнал "Пожар" от СПС		Управление скоростью вентилятора П1 через ПЧ		Управление скоростью вентилятора В1 через ПЧ		Пуск преобразователя частоты П1 (сухой контакт)		Пуск преобразователя частоты В1 (сухой контакт)	
XT:2	XT:N	XT:2	XT:G0	XT:2	XT:G0	XT:2	XT:G0	XT:2	XT:G0	XT:2	XT:G0	XT:2	XT:G0	XT:2	XT:G0	XT:2	XT:G0	XT:2	XT:G0	XT:2	XT:2	XT:2	XT:2
1	N	2	G0	3	G0	4	G0	5	G0	6	G0	7	G0	8	G0	9	G0	10	G0	11	12	13	14

ModBus RTU: подключение к системе диспетчеризации		ModBus RTU: подключение к панели управления	
XT:3	XT:3	XT:3	XT:3
7 (B)	8 (A)	9 (B)	10 (A)

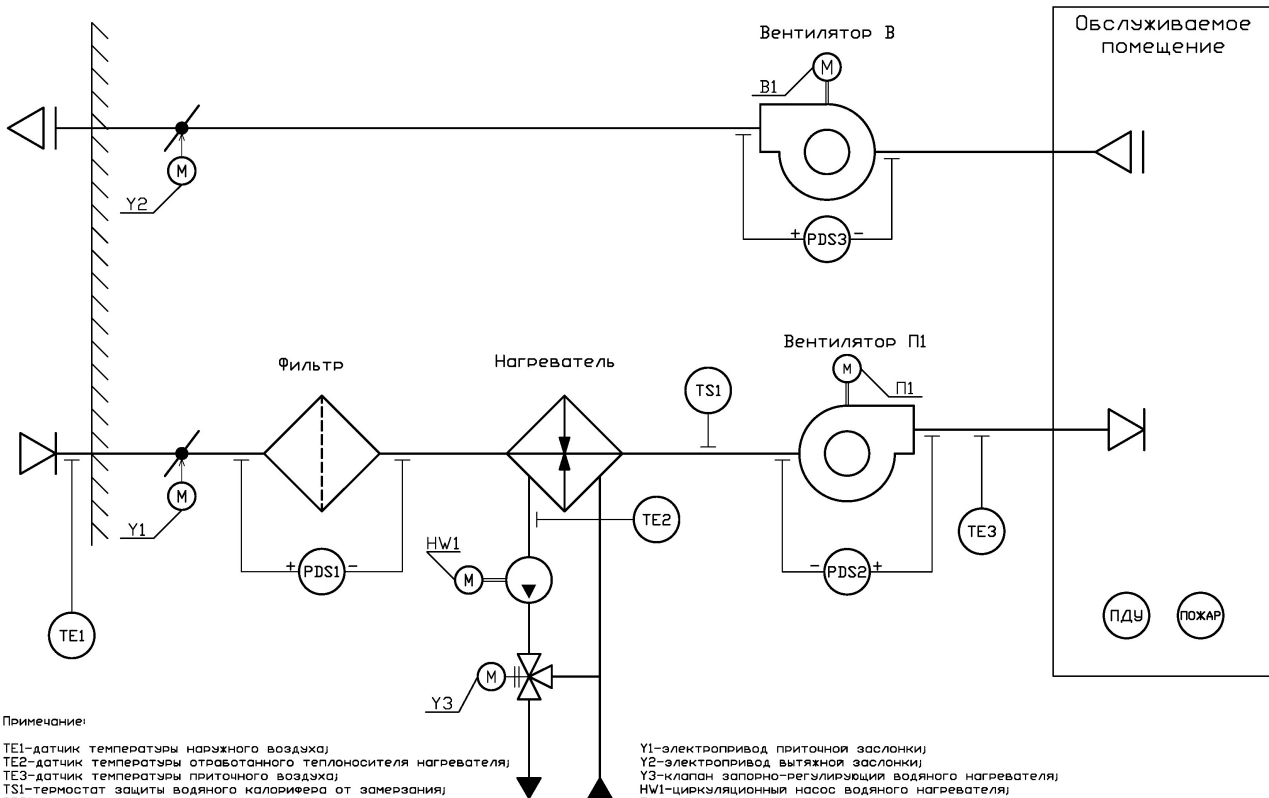
VEINARD CB-1(К-Ф-Нв[1]-П[1.5/1])-2(В[1.5/1]-К)



Примечание:  
 TE1-датчик температуры наружного воздуха;  
 TE2-датчик температуры обратной воды;  
 TE3-датчик температуры приточного воздуха;  
 TS1-термостат защиты водяного calorifiera от замораживания;  
 PDS1-реле перепада давления Фильтра 1;  
 PDS2/PDS3-реле перепада давления приточного/вытяжного вентилятора;  
 Y1-кнопка запрета-релеупругий;  
 Y1, Y2-электропривод приточной и вытяжной заслонки;  
 НВ1-циркуляционный насос нагревателя;  
 Сигнал "Пожар" - приходит из системы пожарной сигнализации, сухой контакт;



VEINARD CB-1(К-Ф-Нв[1]-П[Р/0.5/1])-2(В[Р/0.5/1]-К)



Примечание:

TE1-датчик температуры наружного воздуха;  
TE2-датчик температуры отработанного теплоносителя нагревателя;  
TE3- датчик температуры приточного воздуха;  
TS1-термостат защиты водяного калорифера от замерзания;  
PDS1-реле перепада давления приточного фильтра;  
PDS2-реле перепада давления приточного вентилятора;  
PDS3-реле перепада давления вытяжного вентилятора;

Y1-электропривод приточной заслонки;  
Y2-электропривод вытяжной заслонки;  
Y3-клапан запорно-регулирующий водяного нагревателя;  
НВ1-циркуляционный насос водяного нагревателя;  
П1-электродвигатель приточного вентилятора;  
В1-электродвигатель вытяжного вентилятора;  
ПДУ-панель дистанционного управления.

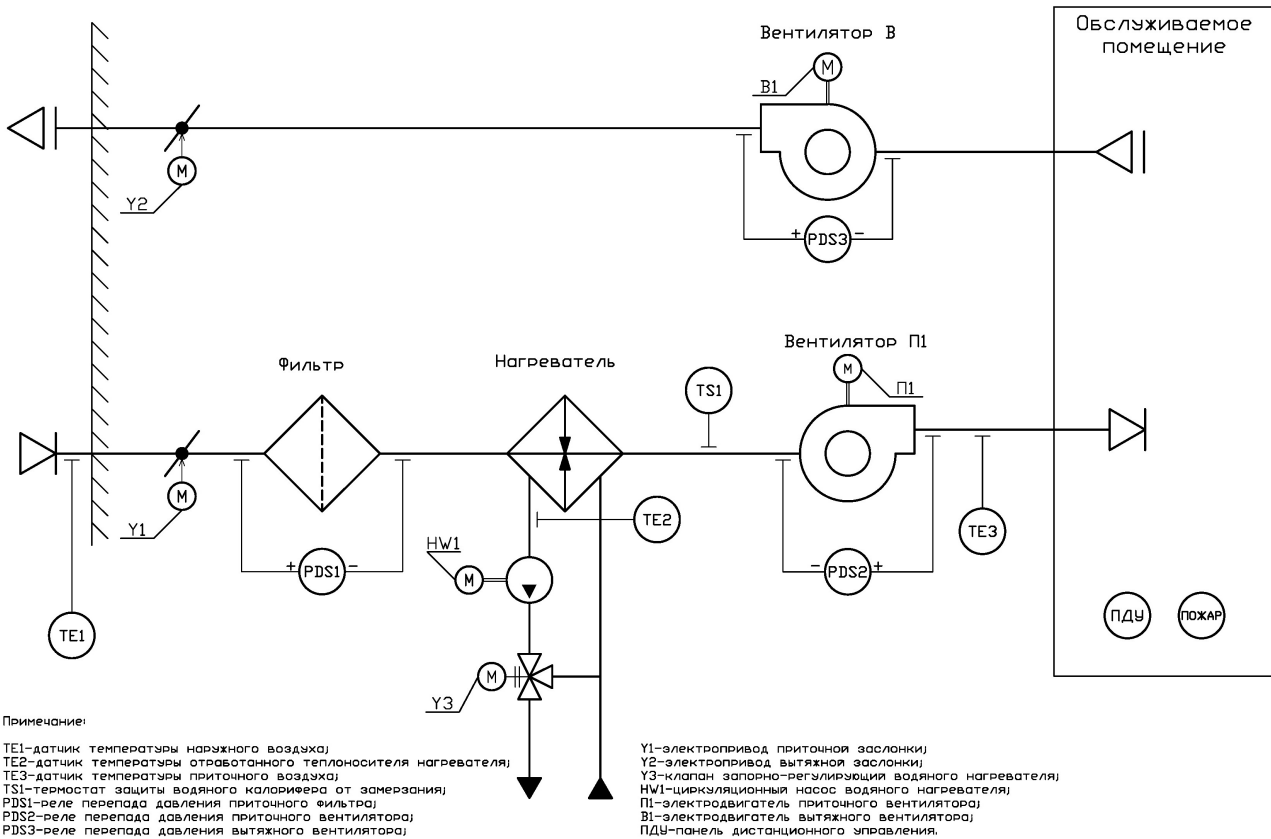
Ввод питания			Питание двигателя приточного вентилятора (П1)			Питание двигателя вытяжного вентилятора (В1)			Питание циркуляционного насоса (НВ1)		Питание приточной заслонки (Y1)		Питание вытяжной заслонки (Y2)	
XT:1	XT:N	XT:PE	XT:1	XT:1	XT:PE	XT:1	XT:1	XT:PE	XT:1	XT:PE	XT:1	XT:N	XT:1	XT:N
1	N	PE	2	3	PE	4	5	PE	6	PE	7	N	8	N

Реле перепада давления фильтра (PDS1)		Питание панели Z033		Датчик тем-ры наружного воздуха (TE1)		Датчик тем-ры отработанного теплоносителя (TE2)		Датчик тем-ры приточного воздуха (TE3)		Термостат электрического калорифера (TS1)		Реле перепада давления приточного вентилятора (PDS2)		Реле перепада давления вытяжного вентилятора (PDS3)		Сигнал "Пожар" от СПС	
XT:2	XT:G0	XT:2	XT:N	XT:2	XT:G0	XT:2	XT:G0	XT:2	XT:G0	XT:2	XT:G0	XT:2	XT:G0	XT:2	XT:G0	XT:2	XT:G0
1	G0	2	N	3	G0	4	G0	5	G0	6	G0	7	G0	8	G0	9	G0

Клапан запорно-регулирующий (Y3)			Сигнал "В работе" (сух. контакт)	
XT:2	XT:2	XT:G0	XT:2	XT:G0
10	11	G0	12	13

ModBus RTU: подключение к системе диспетчеризации		ModBus RTU: подключение к панели управления	
XT:3	XT:3	XT:3	XT:3
1 (B)	2 (A)	3 (B)	4 (A)

VEINARD CB-1(К-Ф-Нв[1]-П[7.5/3])-2(В[7.5/3]-К)



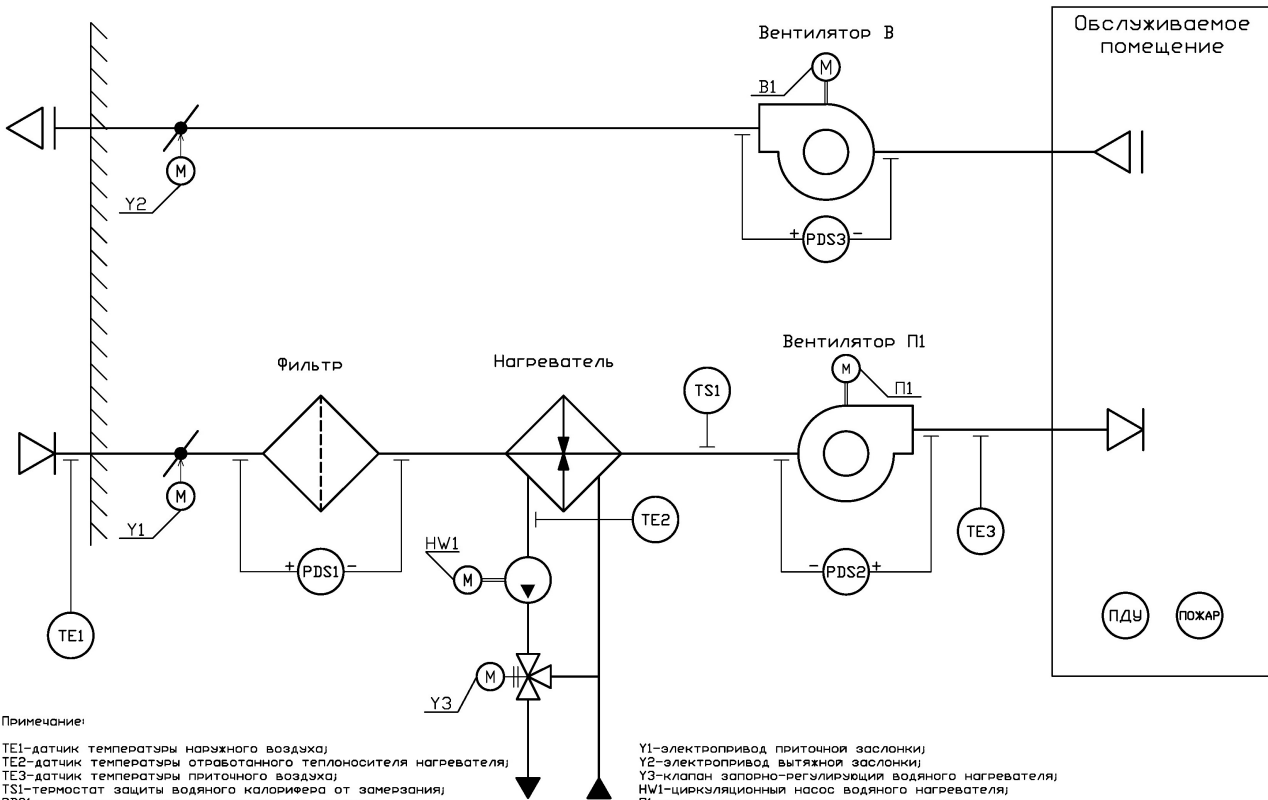
Ввод питания					Питание двигателя приточного вентилятора (П1)				Питание двигателя вытяжного вентилятора (В1)				Питание циркуляционного насоса (HW1)		Питание приточной заслонки (Y1)		Питание вытяжной заслонки (Y2)	
XT:1	XT:1	XT:1	XT:N	XT:PE	XT:1	XT:1	XT:1	XT:PE	XT:1	XT:1	XT:1	XT:PE	XT:1	XT:PE	XT:1	XT:N	XT:1	XT:N
1	2	3	N	PE	4	5	6	PE	7	8	9	PE	10	N	11	N	12	N

Реле перепада давления фильтра (PDS1)		Питание панели Z033		Датчик тем-ры наружного воздуха (TE1)		Датчик тем-ры отработанного теплоносителя (TE2)		Датчик тем-ры приточного воздуха (TE3)		Термостат электрического калорифера (TS1)		Реле перепада давления приточного вентилятора (PDS2)		Реле перепада давления вытяжного вентилятора (PDS3)		Сигнал "Пожар" от СПС	
XT:2	XT:G0	XT:2	XT:N	XT:2	XT:G0	XT:2	XT:G0	XT:2	XT:G0	XT:2	XT:G0	XT:2	XT:G0	XT:2	XT:G0	XT:2	XT:G0
1	G0	2	N	3	G0	4	G0	5	G0	6	G0	7	G0	8	G0	9	G0

Клапан запорно-регулирующий (Y3)			Управление скоростью вентиляторов (при добавлении рег. ск-ти)		Сигнал "В работе" (сух. контакт)	
XT:2	XT:2	XT:G0	XT:2	XT:G0	XT:2	XT:G0
10	11	G0	12	G0	13	14

ModBus RTU: подключение к системе диспетчеризации		ModBus RTU: подключение к панели управления	
XT:3	XT:3	XT:3	XT:3
1 (B)	2 (A)	3 (B)	4 (A)

VEINARD CB-1(К-Ф-Нв[3]-П[Ч/15/3])-2(В[Ч/15/3]-К)



Примечание:

- TE1-датчик температуры наружного воздуха;
- TE2-датчик температуры отработавшего теплоносителя нагревателя;
- TE3-датчик температуры приточного воздуха;
- TS1-термостат защиты водяного калорифера от замерзания;
- PDS1-реле перепада давления приточного фильтра;
- PDS2-реле перепада давления приточного вентилятора;
- PDS3-реле перепада давления вытяжного вентилятора;
- Y1-электропривод приточной заслонки;
- Y2-электропривод вытяжной заслонки;
- Y3-клапан запорно-регулирующий водяного нагревателя;
- HW1-циркуляционный насос водяного нагревателя;
- П1-электропривод приточного вентилятора;
- В1-электропривод вытяжного вентилятора;
- ПДУ-панель дистанционного управления.

Ввод питания					Питание ПЧ двигателя приточного вентилятора (П1)				Питание ПЧ двигателя приточного вентилятора (В1)				Питание циркуляционного насоса (Y3)				Питание заслонки (Y1)		Питание заслонки (Y2)	
XT:1		XT:N		XT:PE	XT:1		XT:PE		XT:1		XT:PE		XT:1		XT:PE		XT:1	XT:N	XT:1	XT:N
1	2	3	N	PE	4	5	6	PE	7	8	9	PE	10	11	12	PE	13	N	14	N
1	2	3	N	PE	4	5	6	PE	7	8	9	PE	10	11	12	PE	13	N	14	N

Питание панели Z033		Датчик тем-ры наружного воздуха (TE1)		Датчик тем-ры отработавшего теплоносителя (TE2)		Датчик тем-ры приточного воздуха (TE3)		Термостат электрического калорифера (TS1)		Реле перепада давления фильтра (PDS1)		Реле перепада давления вентилятора (PDS2)		Сигнал "Пожар" от СПС		Клапан запорно-регулирующий (Y3)		
XT:2		XT:N		XT:2		XT:G0		XT:2		XT:G0		XT:2		XT:G0		XT:2	XT:2	XT:G0
1	N	2	G0	3	G0	4	G0	5	G0	6	G0	7	G0	8	G0	9	10	G0
1	N	2	G0	3	G0	4	G0	5	G0	6	G0	7	G0	8	G0	9	10	G0

ПЧ: управление скоростью вентилятора		ПЧ: сухой контакт на пуск ПЧ		Сигнал "В работе" (сухой контакт)	
XT:2	XT:G0	XT:2	XT:2	XT:2	XT:2
11	G0	12	13	14	15

ModBus RTU: подключение к системе диспетчеризации		ModBus RTU: подключение к панели управления	
XT:3	XT:3	XT:3	XT:3
1 (B)	2 (A)	3 (B)	4 (A)



